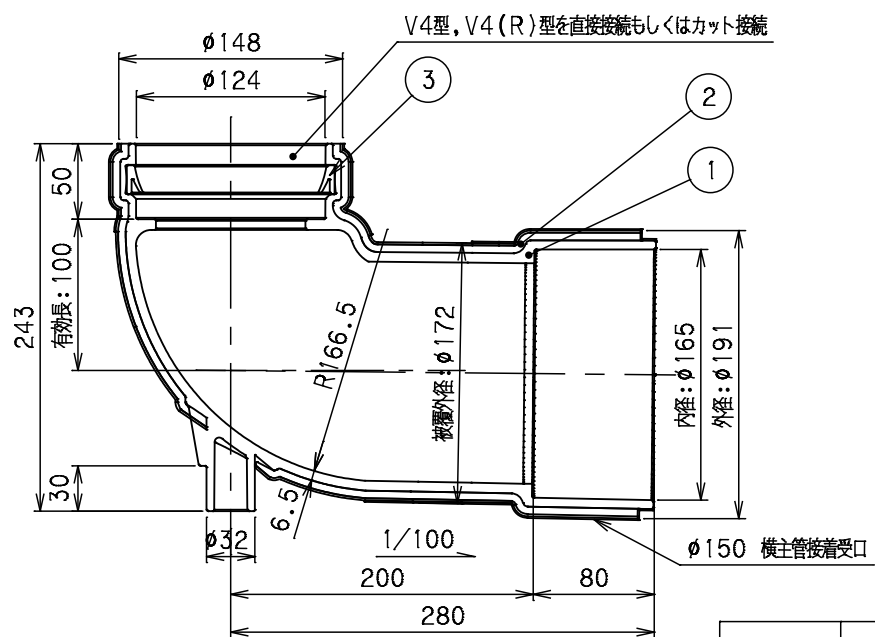
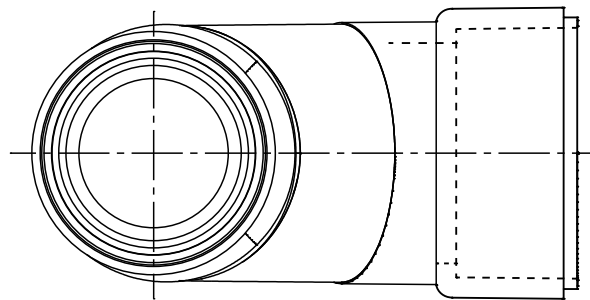
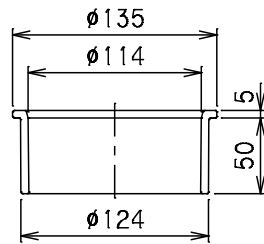
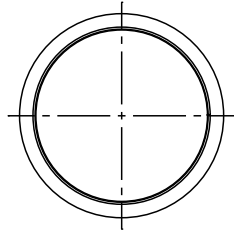


番号	部 品 名 称	材 質	数 量	備 考
1	脚部継手本体	耐衝撃性硬質塩ビ	1	
2	脚部 カバー	フェルト+遮音材	1	
3	パ ッ キ ン	EPDM	1	
4	変 換 継 手	硬質塩ビ	1	

備 考

- 1) 変換継手は、短管接続もしくはST型直接接続する場合使用する。
- 2) ビニコアとの直接接続及びカット接続用ジョイントテープ及び下流側接続用ジョイントテープ同梱。(50mmX600mm)

④



Mコード	72013
品名	ビニコア 脚部継手
型式(略号)	VLJ4RX6
前澤化成工業株式会社	四番 04300053