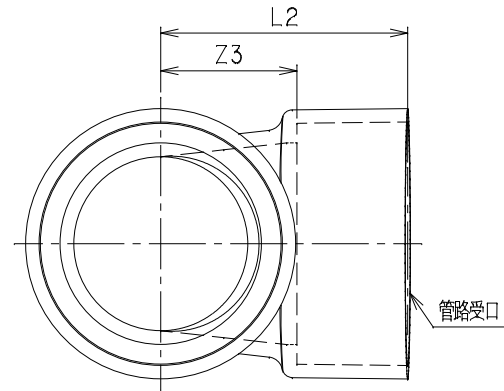
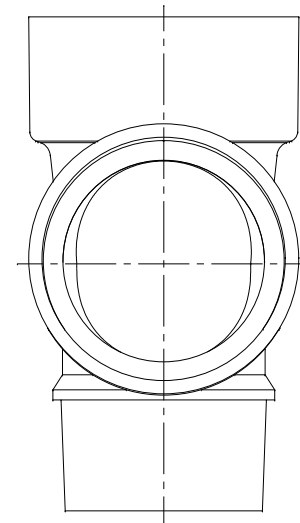
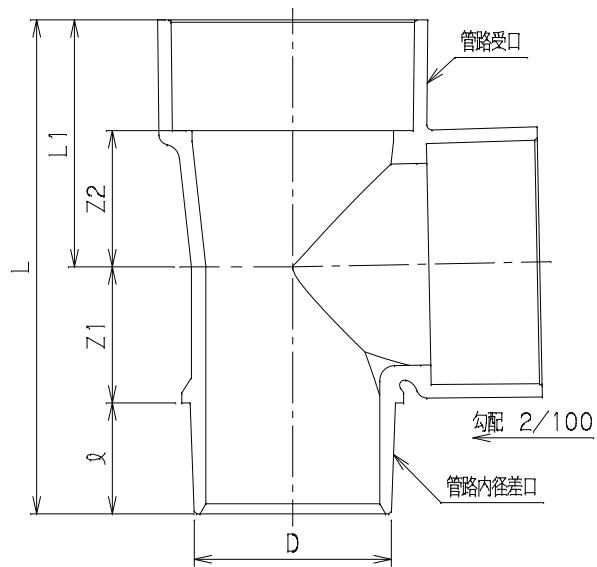


番号	部品名称	材質	数量	備考
	本体	PVC		



記号 呼び径	D	L1	L2	φ	L	Z1	Z2	Z3	Mコード
40	39.1	49	49	22	98	27	27	27	71287
50	50.1	59	59	25	119	35	34	34	71288
75	76.3	89	88	40	178	49	49	48	71289
100	98.6	113	112	50	225	62	63	62	71290



品名	VP片差しチーズ	型式 (略号)	VPKTT
前澤化成工業株式会社		図番	04903300