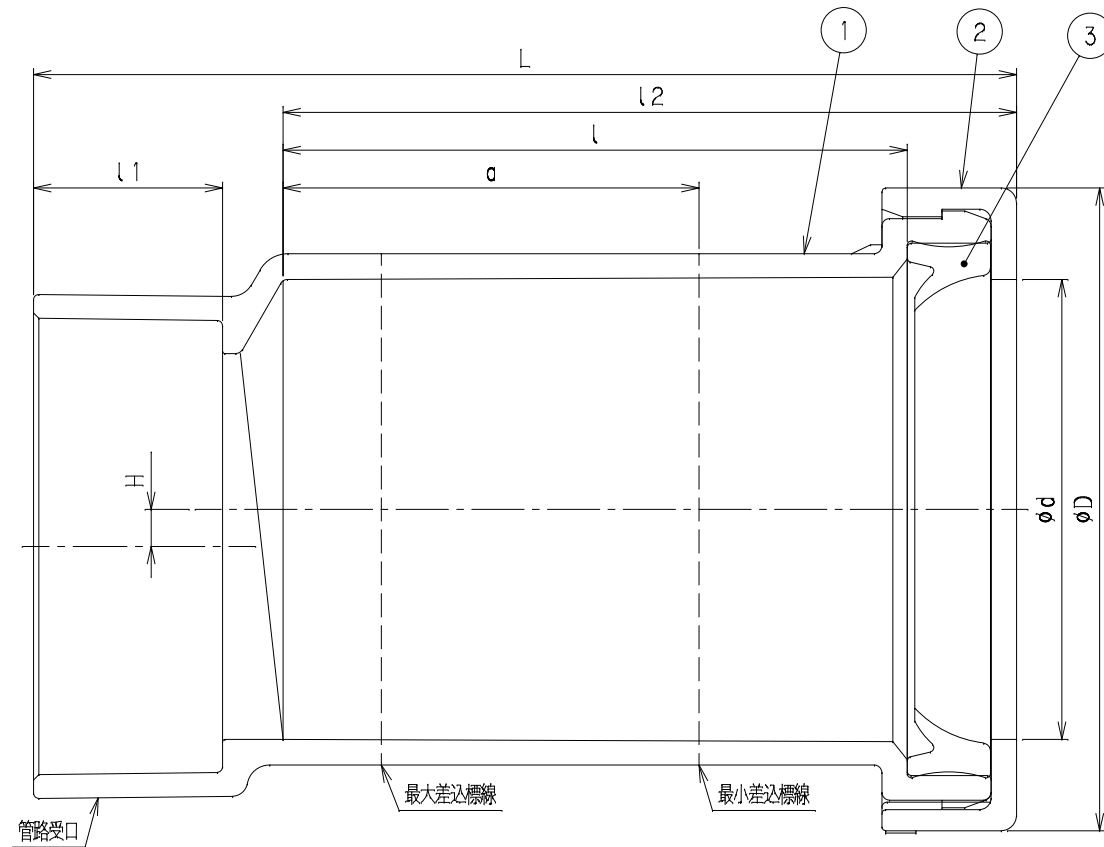


| 記号<br>呼び径 | D   | d    | l1 | l2  | l     | L   | H   | a   | Mコード  |
|-----------|-----|------|----|-----|-------|-----|-----|-----|-------|
| 50        | 85  | 60.8 | 25 | 97  | 82.6  | 130 | 4.9 | 55  | 71761 |
| 65        | 110 | 77   | 35 | 130 | 112.2 | 173 | 5   | 75  | 71762 |
| 75        | 120 | 90   | 40 | 143 | 124.1 | 193 | 6.5 | 85  | 71763 |
| 100       | 150 | 116  | 50 | 172 | 148.2 | 234 | 8.1 | 105 | 71764 |

| 番号 | 部品名称 | 材質   | 数量 | 備考 |
|----|------|------|----|----|
| 1  | 本体   | PVC  | 1  |    |
| 2  | キャップ | PVC  | 1  |    |
| 3  | ゴム輪  | 合成ゴム | 1  |    |



|            |            |            |              |
|------------|------------|------------|--------------|
| 品名         | VPヤリトリソケット | 型式<br>(略号) | VPMRJ□□□S 透明 |
| 前澤化成工業株式会社 |            | 図番         | 04901200     |