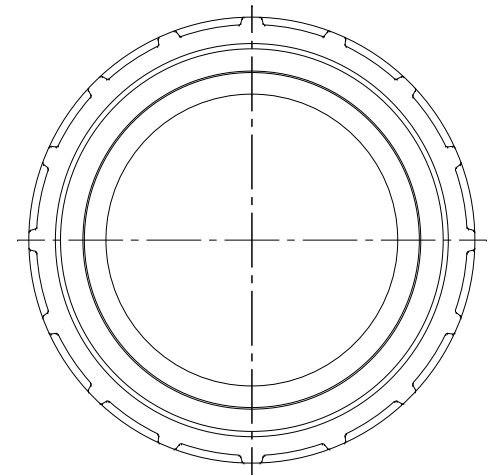
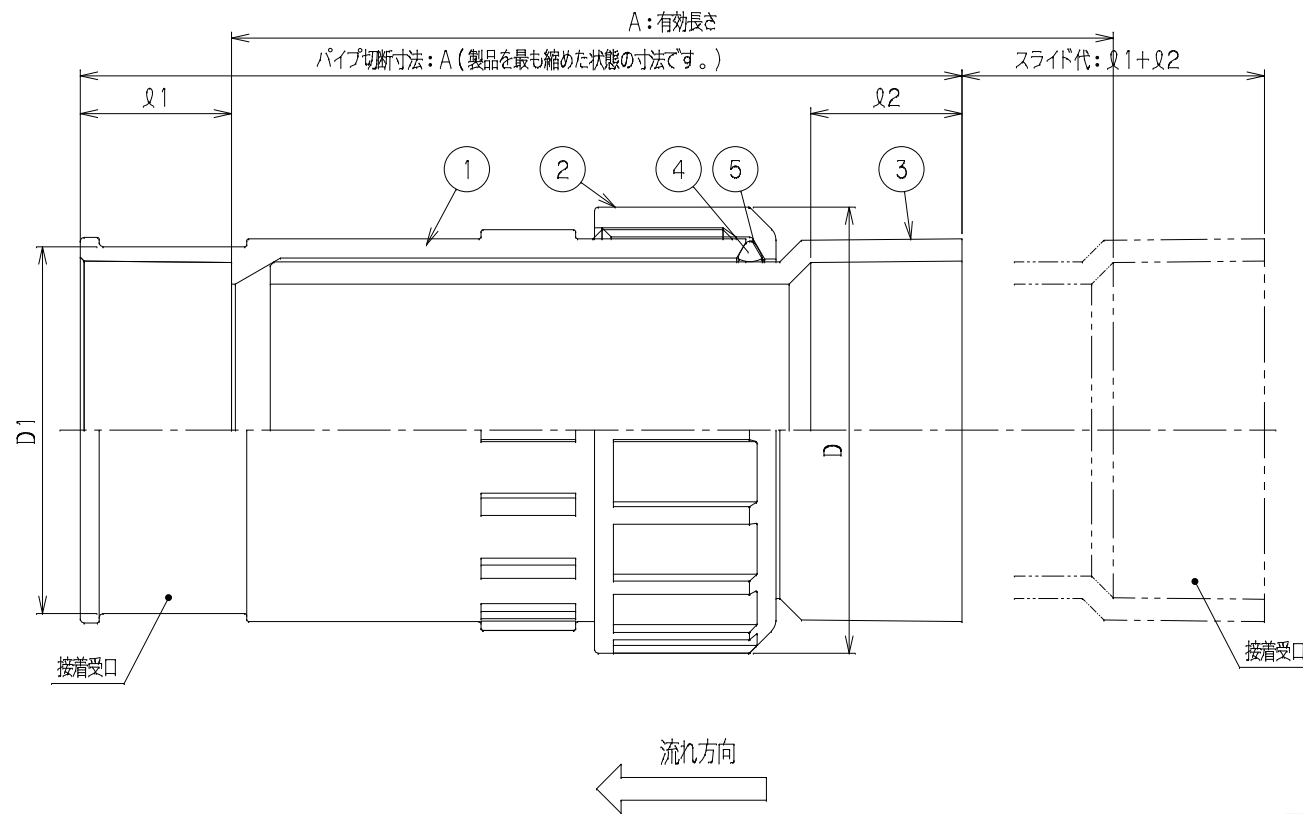


番号	部品名称	材質	数量	備考
1	本体	P V C	1	新規で製作
2	ナット	P V C	1	既存品を共用
3	スライド部	P V C	1	新規で製作
4	パッキン	S B R	1	既存品を共用
5	ワッシャー	P E	1	既存品を共用

呼び径	記号	D	D1	ℓ1	ℓ2	ℓ1+ℓ2	A	有効長さ	Mコード
50		87	67	25	30	55	175		71211
75		118	97	40	40	80	235		71212
100		148	124	50	50	100	285		71213



品名	屋内排水用伸縮継手	型式 (略号)	VPOHYJ□□□透明
前澤化成工業株式会社		図番	04901100