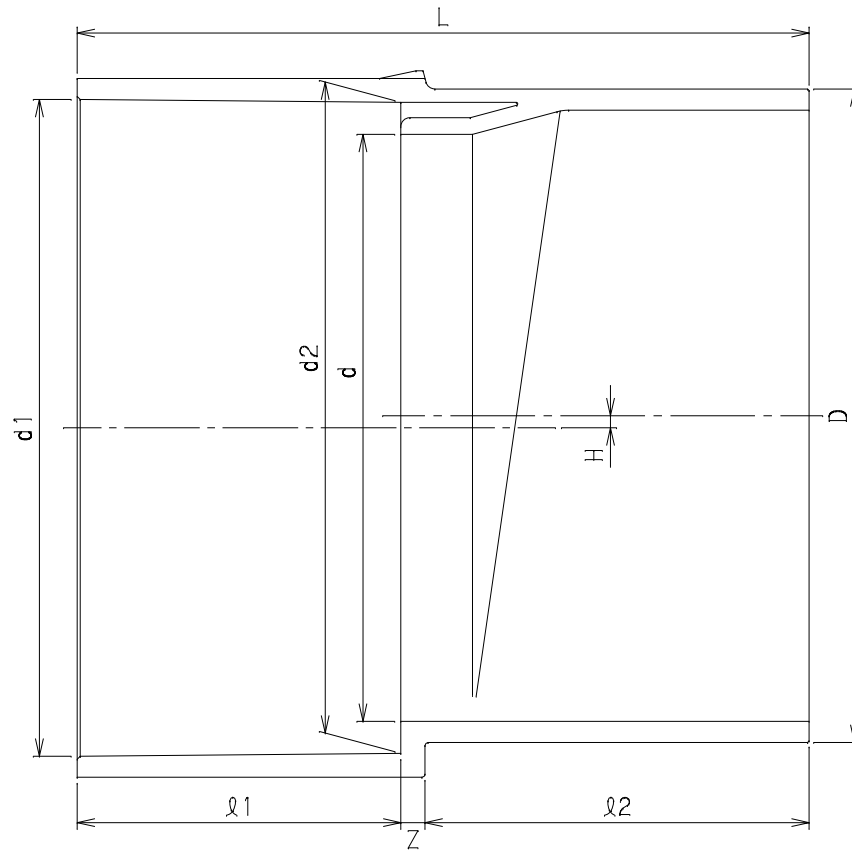


番号	部品名称	材質	数量	備考
	本体	PVC		

記号 呼び径	D	d1	d2	d	ℓ1	ℓ2	L	Z	H	Mコード
75	89	89.6	88.3	77.2	40	42	86	4	3	70851
100	114	114.8	113.2	98.8	50	52	106	4	4	70853
125	140	140.9	139.1	125	65	68	138	5	3	70854
150	165	166.1	163.9	145.8	80	84	170	6	4	70855
200	216	217.4	214.6	194	107	127	242	8	4	70856



品名	VP変換ソケット	型式 (略号)	VPS
前澤化成工業株式会社		図番	04010500