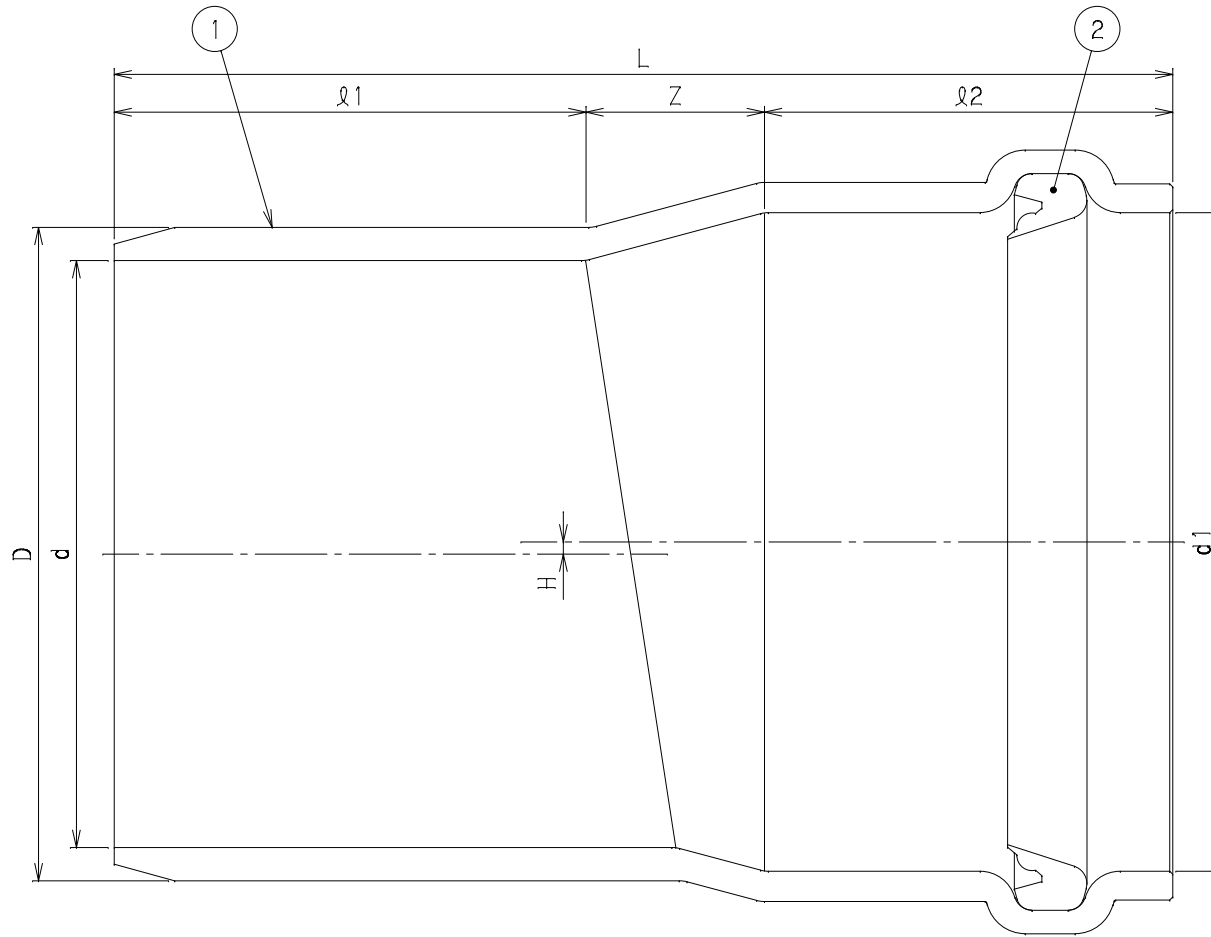


番号	部品名称	材質	数量	備考
1	本体	PVC	1	
2	ゴム輪	合成ゴム	1	

記号 呼び径	D	d1	d	l1	l2	L	Z	H	Mコード
200	216	217.7	194	156	135	350	59	4	70859



品名	VP変換ソケット	型式 (略号)	VPSR
前澤化成工業株式会社		図番	04010550