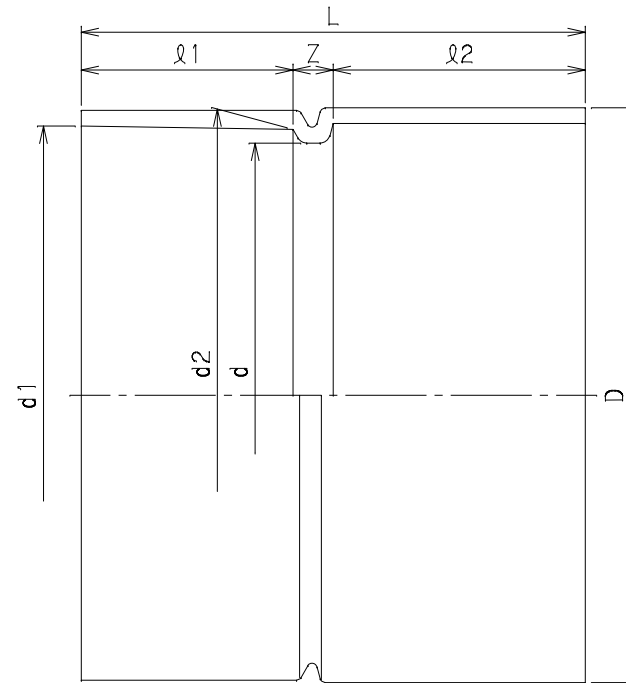


番号	部品名称	材質	数量	備考
	本体	PVC		

記号 呼び径	D	d1	d2	d	l1	l2	L	Z	Mコード
100	114	106.8	105.5	100	42	50	100	8	70255



品名	ますVSソケット	型式 (略号)	VSM
前澤化成工業株式会社		図番	04010700