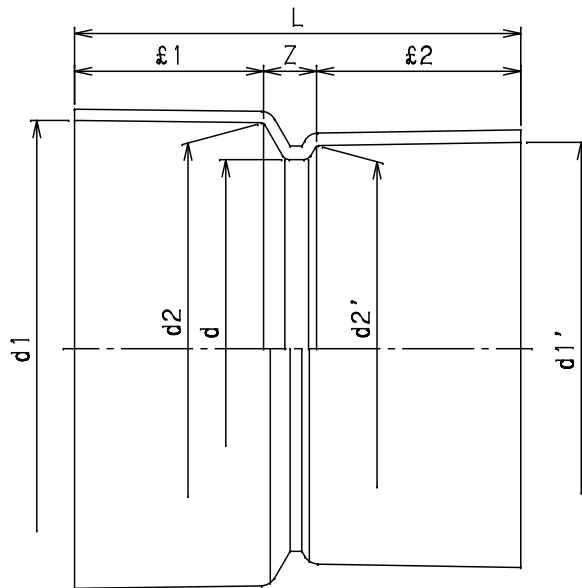


単位:mm

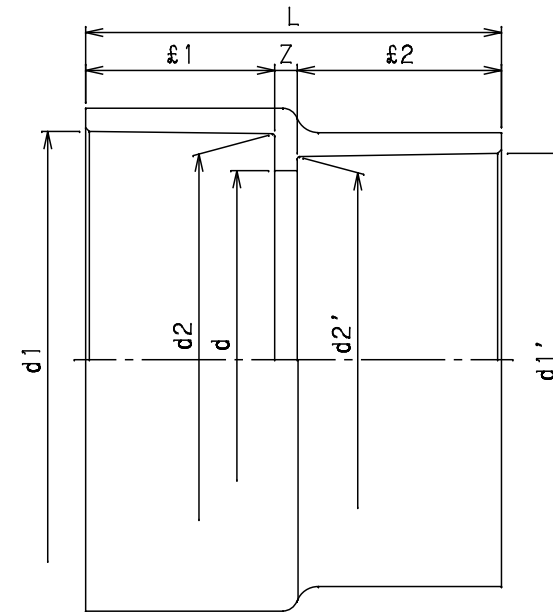
呼び径 記号	d1	d2	d1'	d2'	d	£1	£2	L	Z	製法	Mコード
40	48.5	47.5	42.5	41.5	38	25	25	57	7	二次成形	70248
50	60.5	59.5	54.6	53.7	50	25	27	55	3	射出成形	70249
65	76.4	75.7	68.7	67.6	63	35	35	81	11	二次成形	70250
75N	89.6	88.3	80.7	79.6	75	40	39	83	4	射出成形	70251N
100	114.8	113.2	106.8	105.5	105	42	100	100	8	二次成形	70252
100N						50	105	5	射出成形	70252N	

番号	部品名称	材質	数量	備考
	本体	PVC		

1) 呼び径100の二次成形品は、在庫が無くなり次第販売中止と致します。



二次成形品



射出成形品

品名	VSソケット	型式 (略号)	VSS
前澤化成工業株式会社		図番	04010600