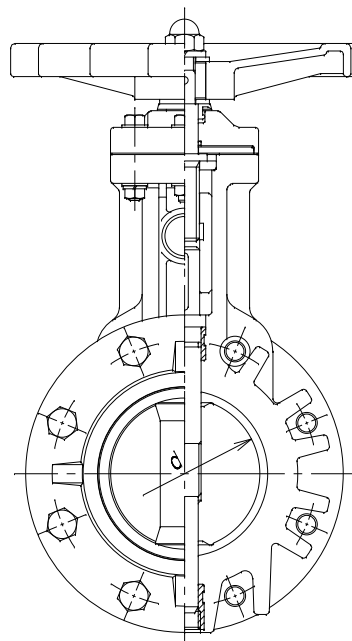
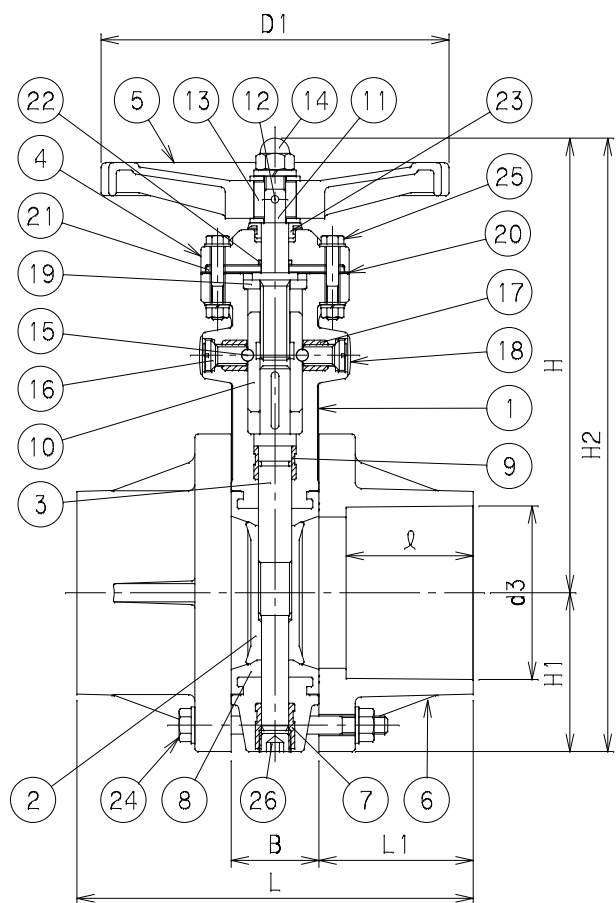


呼び径 (mm)	d	H	H1	H2	L	L1	B	d3	ℓ	D1	重量 (kg)	Mコード	
												VTFHL	VTFHR
50	52	233	70	303	202	72	58	60.8	63	180	4.0	16100	16093
65	67	257	88	345	204	73	58	76.6	61	180	5.0	16101	16094
75	77	264	84	348	214	78	58	89.6	64	180	5.3	16102	16095
100	100	293	105	398	262	102	58	114.7	84	230	7.6	16103	16096
125	125	312	125	437	301	118	65	140.8	104	230	11.3	16104	16097
150	146	326	140	466	362	145	72	166.0	132	280	14.5	16105	16098
200	196	434	184	618	410	160	90	217.4	145	280	24.3	16106	16099



番号	部品名称	材質	数量	備考
1	弁箱	HI PVC	1	
2	弁体	HI PVC	1	
3	弁棒	SUS420J2	1	呼び径200:SCM 435
4	蓋	HI PVC	1	
5	ハンドル	PVC	1	
6	TSフランジ	HI PVC	2	
7	メタルB	C 3604	1	
8	ゴム弁座	EPDM	1	
9	メタルA	C 3604	1	
10	ピストン	S45C	1	
11	ハンドル軸	SCM 435	1	
12	止めピン	SUS304	1	
13	ハンドル軸ナット	SS400	1	
14	ナット	SUS304	1	
15	ボール	クロム球	2	呼び径200:4
16	ボール押え	S45C	2	呼び径200:4
17	インサート	C 3604	2	呼び径200:4
18	ボール押え蓋	HI PVC	2	呼び径200:4
19	ストッパー	S45C	1	
20	パッキン	合成ゴム	1	
21	スラストリング	SUS304	1	
22	Oリング	EPDM	1	
23	ダストシール	C R	1	
24	ボルトA	SUS304	—	
25	ボルトB	SUS304	6	
26	プラグ	HI PVC	1	

備考

- 呼び径50～150のバルブ本体は、日本水道協会認証登録品のウェハー形を使用。
- ボルトAの数量は、50:4本, 75:6本, 100～200:8本使用。

品名	ビニベン・バタフライ 接着形	型式 (略号)	VTFHL・R
前澤化成工業株式会社	図番	15052050	