

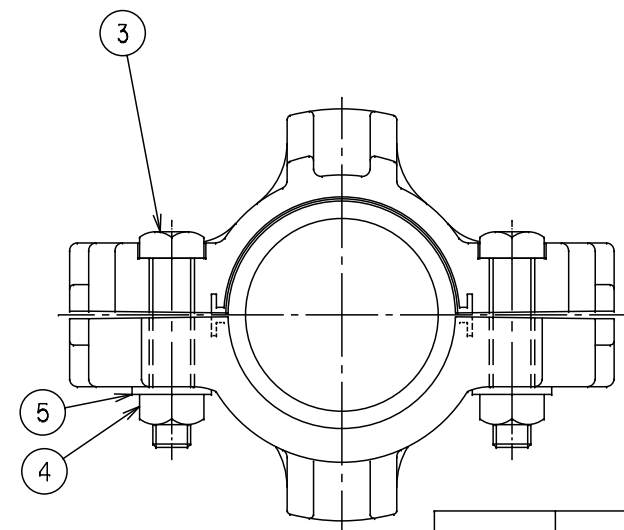
番号	部品名称	材質	数量	備考
1	本体	変性PPE	2	
2	金属バンド	SUS304	2	
3	六角ボルト	SUS304J3	4	JIS G 4308
4	六角ナット	SUS316	4	JIS G 4308
5	ワッシャー	SUS304	4	

1) 本製品はJWWA K129・130による離脱防止金具の性能基準に基づく

(社)日本水道協会の検査対象品である。

2) ボルト、ナットの引張強さについては

「水道用品接合用、組立用ボルト及びナット類検査実施要項」に適合すること。



		Mコード	19137N
品名	VPストッパー-50mm (パイプ用) 日本水道協会検査品	型式 (略号)	VTVP-50Pス1N
前澤化成工業株式会社		図番	15210151