

番号	部品名称	材質	数量	備考
1	本体	変性PPE	2	
2	金属バンド	SUS304	2	
3	六角ボルト	SUS304J3	2	JIS G 4308
4	六角ナット	SUS316	2	JIS G 4308
5	ワッシャー	SUS304	2	

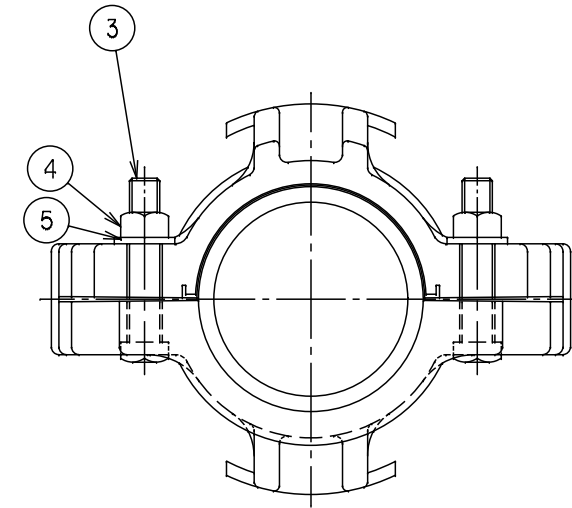
1) 本製品はJWWA K129・130による離脱防止金具の性能基準に基づく

(社)日本水道協会の検査対象品である。

2) ボルト、ナットの引張強さについては

「水道用品接合用、組立用ボルト及びナット類検査実施要項」に適合すること。

記号 呼び径	A	B	L	ϕD	ϕE	Mコード
75	206	152	171	155	116	19139N
100	253	201	207	192	146	19143N



品名	VPストッパー-75・100 (パイプ用) 日本水道協会検査品	型式 (略号)	VTVP-75Pスイ VTVP-100Pスイ
前澤化成工業株式会社	図番	15210150	