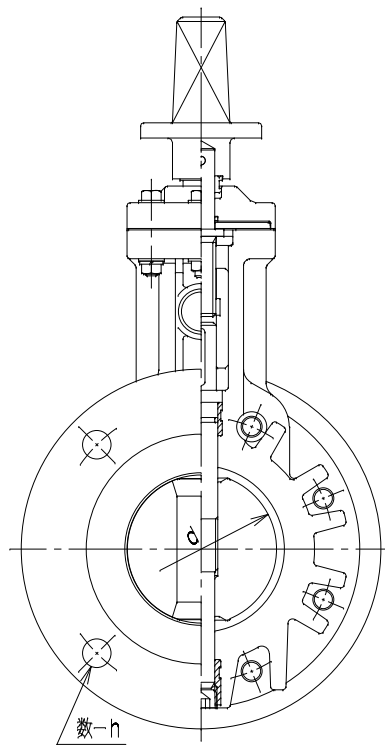
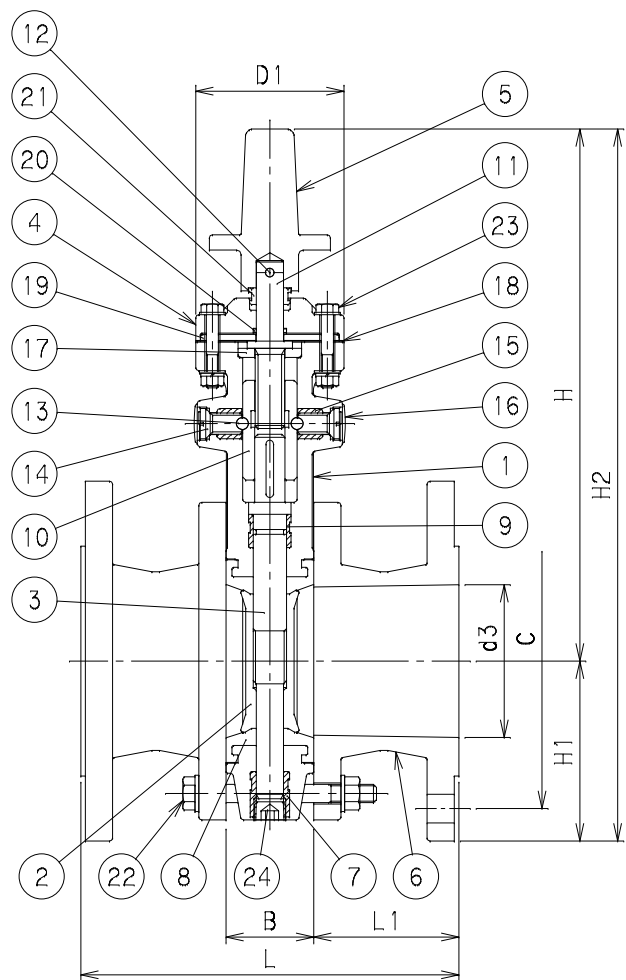


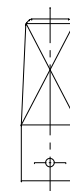
呼び径 (mm)	d	H	H1	H2	L	L1	B	数-h	C	d3	D1	重量 (kg)	Mコード	
													VWCL	VWCR
50	52	305	78	383	258	100	58	4-19	120	50	98	13.2	16115	16110
75	77	337	106	443	240	91	58	4-19	168	75	98	20.0	16116	16111
100	100	356	119	475	250	96	58	4-19	195	101	98	27.0	16117	16112
150	146	390	145	535	280	104	72	6-19	247	151	98	42.1	16118	16113
200	194	486	184	670	300	105	90	8-19	299	197	132	61.9	16119	16114



番号	部品名称	材質	数量	備考
1	弁箱	HI PVC	1	
2	弁体	HI PVC	1	
3	弁棒	SUS420J2	1	呼び径200:SCM 435
4	蓋	HI PVC	1	
5	キャップ	FCD 400	1	
6	フランジ短管	FCD 400	2	全面粉体塗装
7	メタル B	C 3604	1	
8	ゴム弁座	EPDM	1	
9	メタル A	C 3604	1	
10	ピストン	S45C	1	
11	キャップ軸	SCM 435	1	
12	テーパピン	SUS304	1	
13	ボール	クロム球	2	呼び径200:4
14	ボール押え	S45C	2	呼び径200:4
15	インサート	C 3604	2	呼び径200:4
16	ボール押え蓋	HI PVC	2	呼び径200:4
17	ストッパー	S45C	1	
18	パッキン	合成ゴム	1	
19	スラストリング	SUS304	1	
20	Oリング	EPDM	1	
21	ダストシール	C R	1	
22	ボルト A	SUS304	—	
23	ボルト B	SUS304	6	
24	プラグ	HI PVC	1	

備考

- 1) 本図は、左回り開きの製品を示す。
- 2) 呼び径50~150のバルブ本体は、日本水道協会認証登録品のウェハー形を使用。
- 3) ボルトAの数量は、50:4本, 75:6本, 100~200:8本使用。



右回り開きのキャップ形状

品名	ビニベン・バタフライ 铸铁上水フランジ形	型式 (略号)	VWCL・R
前澤化成工業株式会社	図番	15053000	