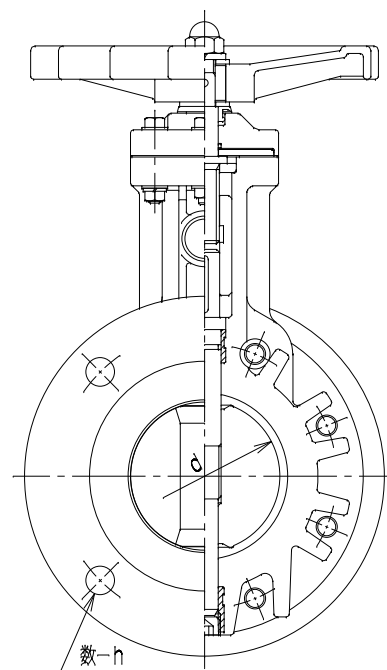
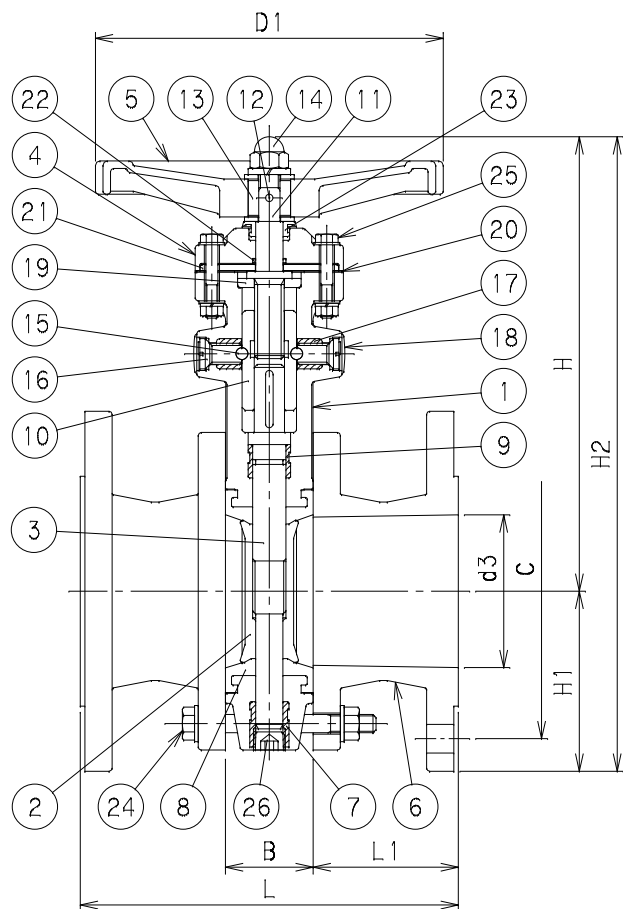


呼び径 (mm)	d	H	H1	H2	L	L1	B	数-h	C	d3	D1	重量 (kg)	Mコード	
													VWHL	VWHR
50	52	233	78	311	258	100	58	4-19	120	50	180	12.3	16126	-
75	77	264	106	370	240	91	58	4-19	168	75	180	19.1	16127	16120
100	100	293	119	412	250	96	58	4-19	195	101	230	26.3	16128	16121
150	146	326	145	471	280	104	72	6-19	247	151	280	41.7	16129	16124
200	194	434	184	618	300	105	90	8-19	299	197	280	61.5	16130	16125



番号	部品名称	材質	数量	備考
1	弁箱	HI PVC	1	
2	弁体	HI PVC	1	
3	弁棒	SUS420J2	1	呼び径200:SCM 435
4	蓋	HI PVC	1	
5	ハンドル	PVC	1	
6	フランジ短管	FCD 400	2	全面粉体塗装
7	メタル B	C 3604	1	
8	ゴム弁座	EPDM	1	
9	メタル A	C 3604	1	
10	ピストン	S45C	1	
11	ハンドル軸	SCM 435	1	
12	止めピン	SUS304	1	
13	ハンドル軸ナット	SS400	1	
14	ナット	SUS304	1	
15	ボール	クロム球	2	呼び径200:4
16	ボール押え	S45C	2	呼び径200:4
17	インサート	C 3604	2	呼び径200:4
18	ボール押え蓋	HI PVC	2	呼び径200:4
19	ストッパー	S45C	1	
20	パッキン	合成ゴム	1	
21	スラストリング	SUS304	1	
22	Oリング	EPDM	1	
23	ダストシール	C R	1	
24	ボルト A	SUS304	—	
25	ボルト B	SUS304	6	
26	プラグ	HI PVC	1	

備考

- 呼び径50~150のバルブ本体は、日本水道協会認証登録品のウェハー形を使用。
- ボルトAの数量は、50:4本, 75:6本, 100~200:8本使用。
- Mコードなき製品につきましては、お問い合わせ下さい。

品名	ビニベン・バタフライ 铸铁上水フランジ形	型式 (略号)	VWHL・R
前澤化成工業株式会社	図番	15053050	