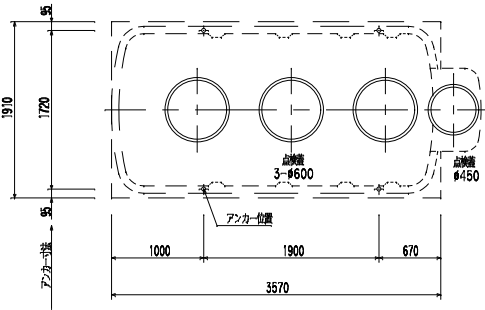


平面図

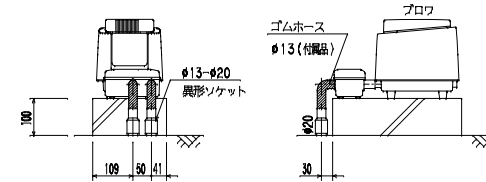
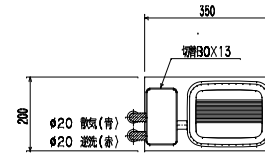
S = 1/40

- ① 切替BOXの接続口(青)に接続
- ② 切替BOXの接続口(赤)に接続



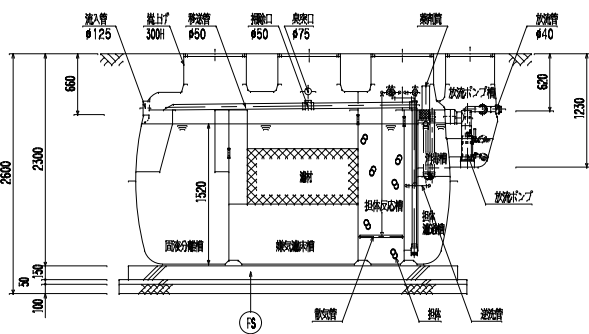
スラブ平面図

S = 1/40



フロア・切替BOX 据付図(参考)

S = 1/10

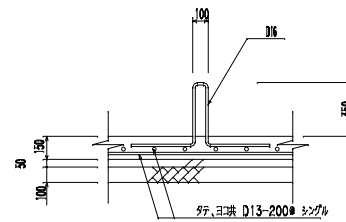
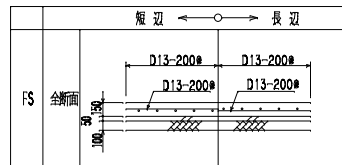


断面図

S = 1/40

スラブ断面リスト

S = 1/40



アンカー取付図

S = 1/NTS

浮上防止金具(オプション)

名	系	サイズ	数量(個)
ターナックル		5/8	4

設計仕様

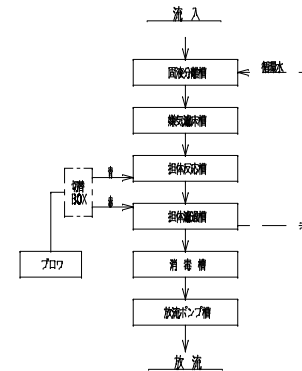
型式	VZL-21
処理対象人員	21人
日平均汚水量	4.2 m ³ /日
流入水水质	BOD 200 mg/L
流出水水质	BOD 20 mg/L

槽名	有効容量 (m ³)
固液分離槽	2.11
嫌気溶出槽	3.11
拒体反応槽	1.12
拒体濾過槽	0.77
消泡槽	0.05
放流ポンプ槽	0.07

品名	台数	仕様
フロア	1	13 A × 120 L/分 × 0.02 MPa × 130 W
放流ポンプ	2	40 A × 90/110 L/分 × 3.0/4.0 m × 150 W

[注] 開口の表示は内径寸法とする。
 浄化槽用にコンセントを4個必要とする。
 流入管取付は最長施工時(高出り300H)の寸法であり、全高は外寸とする。

フローシート



※ 浮上防止金具・アンカーは、湧水等により浮上の恐れがある場合に設けて下さい。

仕様	Mコード (製品コード)
T2 100V 50Hz	80265N
T2 100V 60Hz	80266N

番号	部品名称	材質	数量	仕様	作業者
△				マエザワ浄化槽 施工図	前澤化成工業株式会社 開発設計部
△					
△					
配号	訂正理由	年月日	訂正	1 : 40 m : m	
	検図	写図	製図	設計	
				VZL-21放流ポンプ槽一体型 無荷重型	10059203