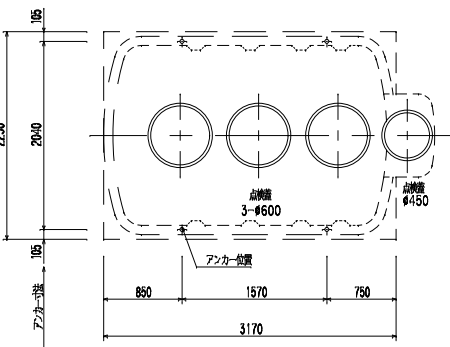


平面図

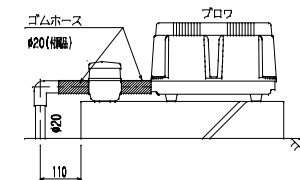
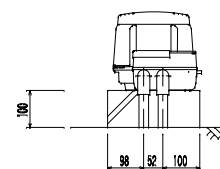
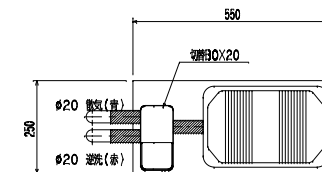
S = 1/40

- ① 切替BOXの開口(青)に接続
- ② 切替BOXの開口(赤)に接続



スラブ平面図

S = 1/40



フロア・切替BOX 据付図(参考)

S = 1/10

設計仕様

型式	VZL-25
処理対象人員	25人
日平均汚水量	6.0 m ³ /日
流入水水质	BOD 200 mg/L
流出水水质	BOD 20 mg/L

槽名	有効容量 (m ³)
固液分離槽	2.39
嫌気分解槽	3.55
担体反応槽	1.33
担体濾過槽	1.08
消泡槽	0.07
放流ポンプ槽	0.11

品名	台数	仕様
フロア	1	20-A × 150-L/分 × 0.02 MPa × 180/170 W
放流ポンプ	2	40-A × 90/110-L/分 × 3.0/4.0 m × 150-W

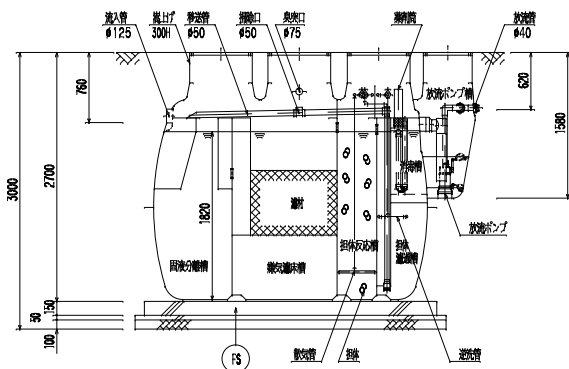
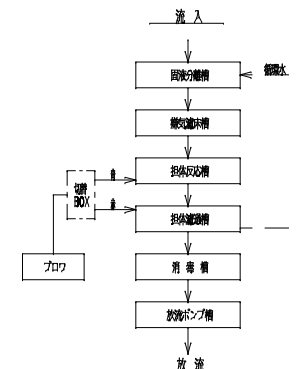
LW-150
40PNW2.15S

[注] 開口の表示は内径寸法とする。

浄化槽用にコンセントを4個必要とする。

流入管底は最深施工時(掘上げ300H)の寸法であり、全高は寸法とする。

フローシート

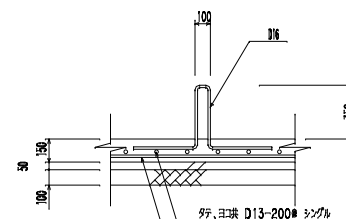
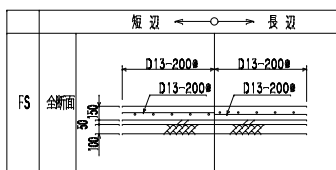


断面図

S = 1/40

スラブ断面リスト

S = 1/40



アンカー取付図

S = 1/NTS

浮上防止金具(オプション)

名	称	サイズ	数量(個)
ターンプラック		7/8	4

※ 浮上防止金具・アンカーは、湧水等により浮上の恐れがある場合に設けて下さい。

番号	部品名称	材質	数量	仕様	備考
△				マゼック浄化槽施工図	前澤化成工業株式会社 開発設計部
△					
△					
配号	訂正理由	年月日	訂正	1: 0 0 m: m	
	検図	写図	製図	設計	VZL-25放流ポンプ槽 単体無荷重型
					10059204