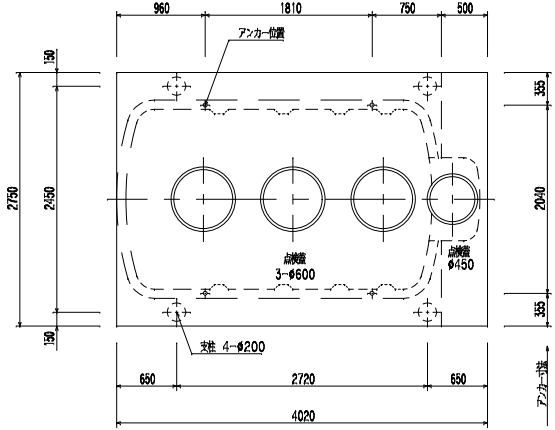


平面図

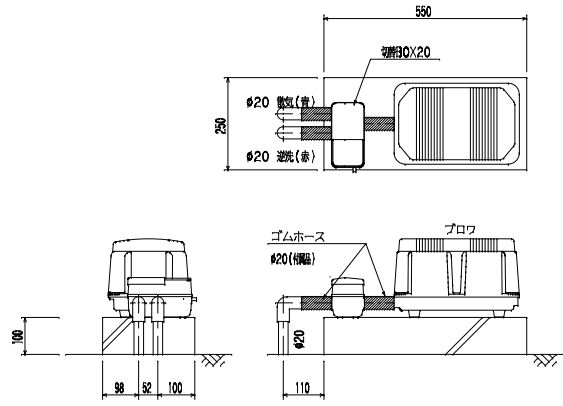
S = 1/40

- ① 切替BOXの接続口(青)に接続
- ② 切替BOXの接続口(赤)に接続



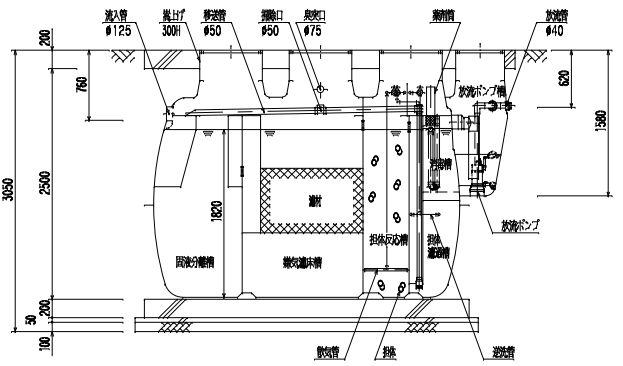
スラブ平面図

S = 1/40



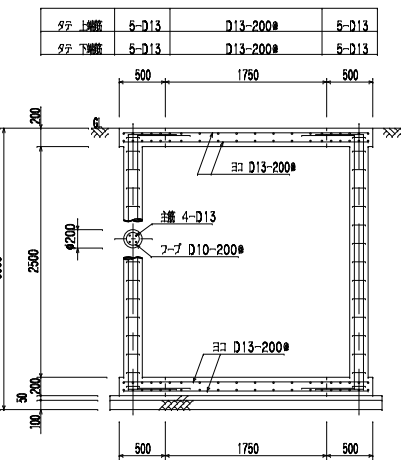
フロア・切替BOX 据付図(参考)

S = 1/10



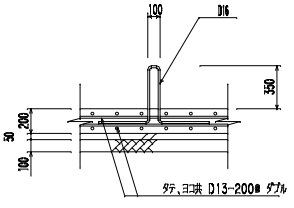
断面図

S = 1/40



配筋断面図

S = 1/40



アンカー取付図

S = 1/125

浮上防止金具(オプション)

名	番	サイズ	数量(個)
ターパツクル		7/8	4

設計仕様

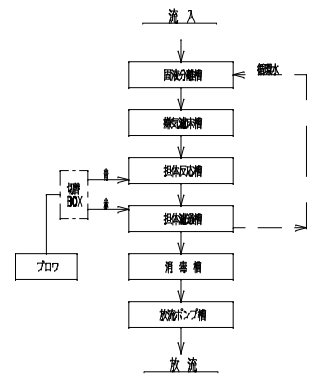
型式	VZL-30
処理対象人員	30人
日平均汚水量	6.0 m ³ /日
流入水水質	BOD 200 mg/L
流出水水質	BOD 20 mg/L

槽名	有効容積 (m ³)
固液分離槽	2.75
嫌気分解槽	4.10
担体反応槽	1.57
担体濾過槽	1.08
消毒槽	0.07
放流ポンプ槽	0.11

品名	台数	仕様
フロア	1	20 A x 150 L/分 x 0.02 MPa x 180/170 W
放流ポンプ	?	40 A x 90/110 L/分 x 3.0/4.0 m x 150 W

[注] 開口の表示は内径寸法とする。
 浄化槽用にコンセントを4個必要とする。
 流入管径は最深施工時(掘上げ300H)の寸法であり、全高は外寸とする。

フローシート



※ 浮上防止金具・アンカーは、湧水等により浮上の恐れがある場合に設けて下さい。

番号	部品名称	材質	数量	仕様	備考
△				マエザワ浄化槽	前澤化成工業株式会社 開発設計部
△				施工図	
△					
配号	訂正理由	年月日	訂正	1 : 40 m : m	
	検図	写図	製図	設計	VZL-30放流ポンプ機 荷重型(T6)
					10059214
仕様	Mコード (製品コード)				
T6 100V 50Hz	80275N				
T6 100V 60Hz	80276N				