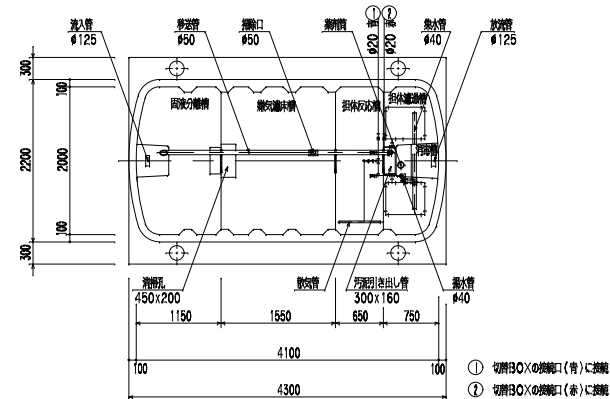
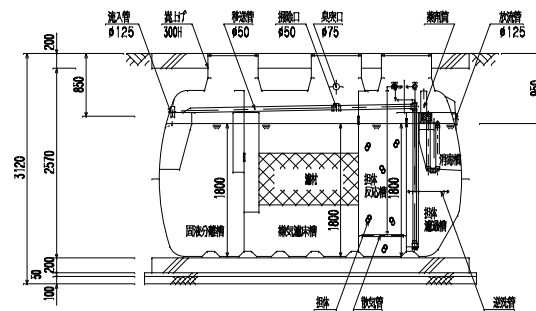


スラブ平面図 S = 1/50

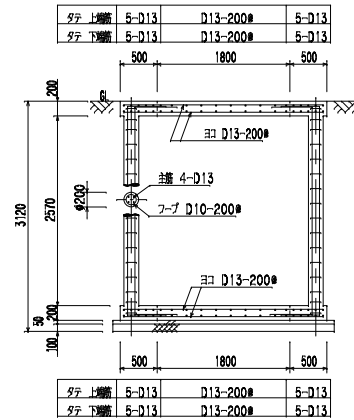


平面図 S = 1/50

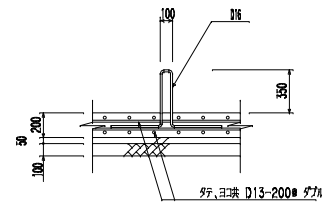


断面図 S = 1/50

※ 浮上防止金具・アンカーは、湧水等により浮上の恐れがある場合に設けて下さい。



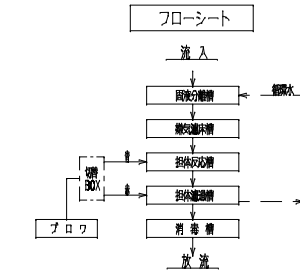
配筋断面図 S = 1/50



アンカー取付図 S = 1/4" x 6"

浮上防止金具 (オプション)

名 称	サイズ	数量 (個)
ターンバックル	7/8	6



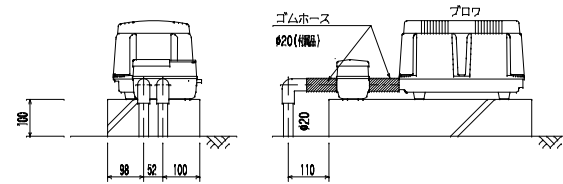
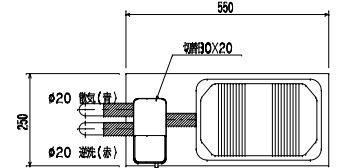
設計仕様

型式	VZL-40
処理対象人員	40人
日平均汚水量	8.00 m ³ /日
流入水質	BOD 200 mg/L
流出水質	BOD 20 mg/L

槽 名	有効容積 (m ³)
同流分槽	3.44
嫌気濾床槽	5.15
担体反応槽	2.08
担体濾過槽	1.87
排水槽	0.11

品 名	台数	仕 様
ブロワ	1	20 AX-200 L/分 × 0.02 MPa × 230/240 W LW-200(S)

[注 記] 開口の表示は内径寸法とする。
 浄化槽用にコンクリートを2層必要とする。
 流入管は最深施工時(嵩上げ300H)の寸法であり、全高は外寸とする。



ブロワ・切替BOX 据付図 (参考) S = 1/10

番号	部品名称	材質	数量	仕様	作業者
△				マエザワ浄化槽 施工図	前澤化成工業株式会社 開発設計部
△					
△					
配号	訂 正 理 由	年 月 日	訂 正	1 : 50 m : m	
	検 図	写 図	製 図	設 計	
				VZL-40 荷重型 (T6)	10058216