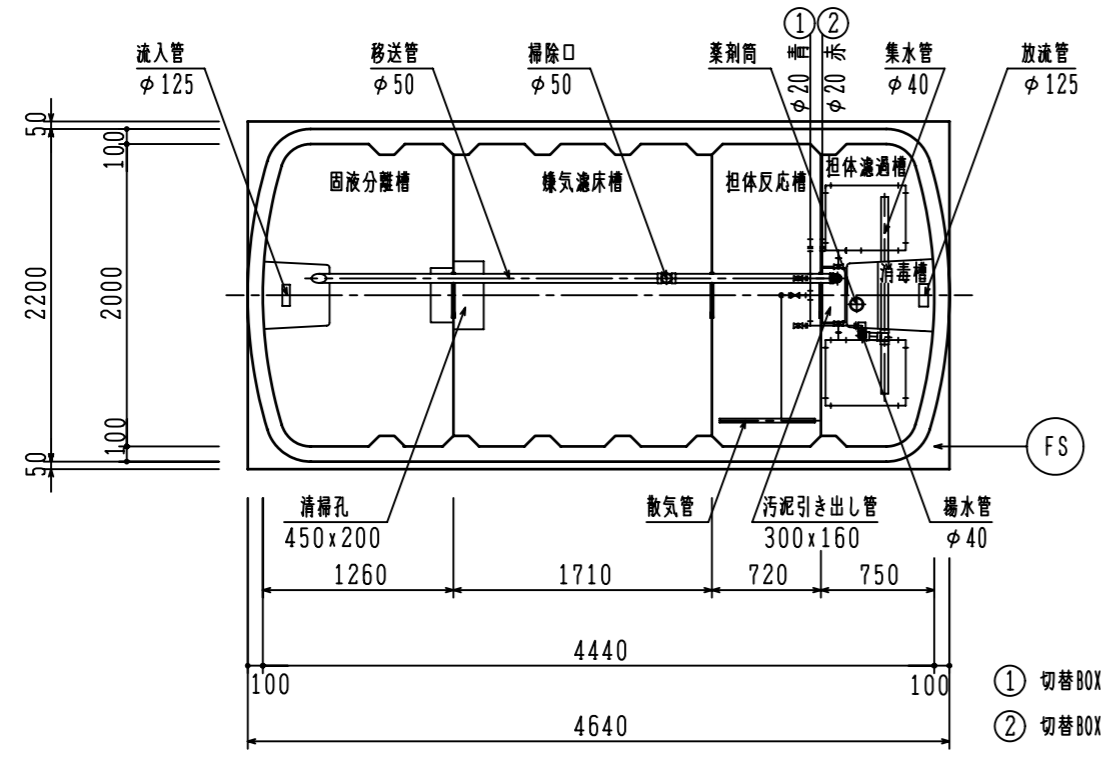
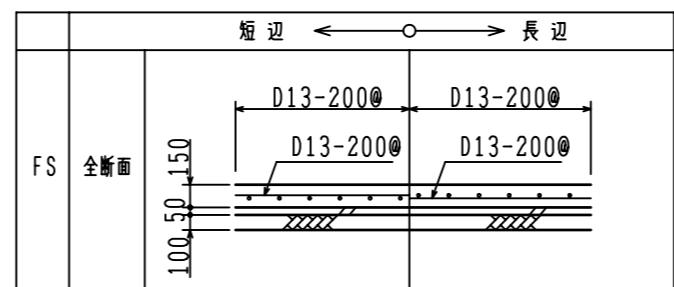
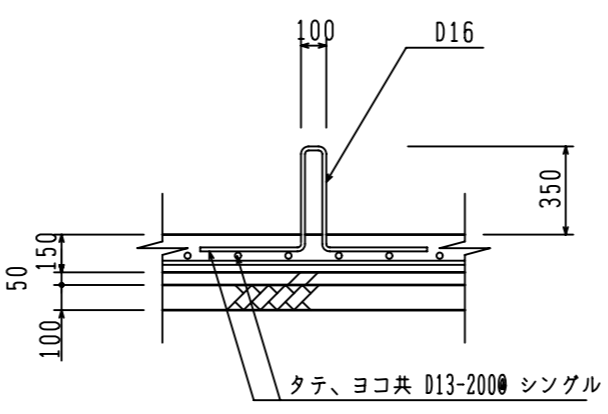


スラブ平面図 S = 1/50

スラブ断面リスト S = 1/50



平面図 S = 1/50



アンカー取付図 S = 1/NTS

浮上防止金具 (オプション)

名称	サイズ	数量(個)
ターンバックル	7/8	6

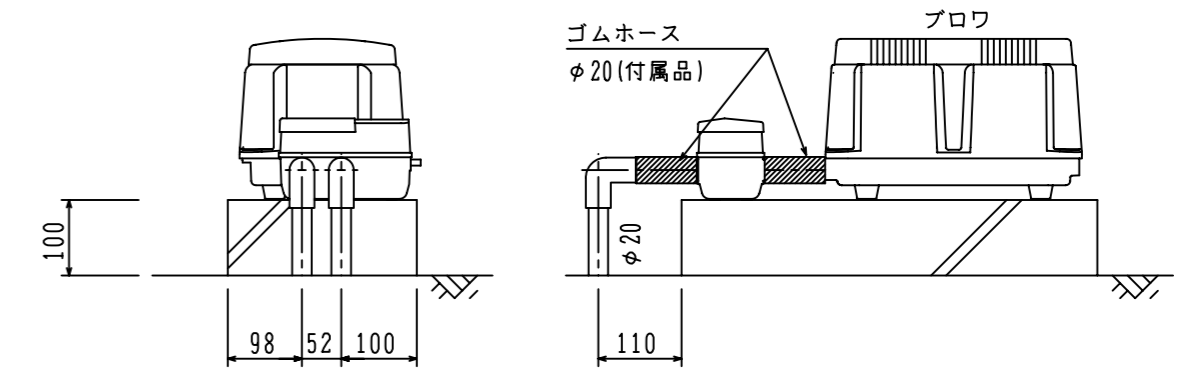
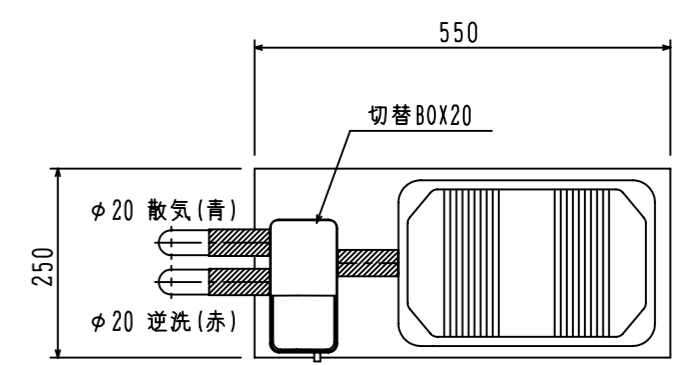
設計仕様

型式	VZL-45
処理対象人員	45 人
日平均汚水量	9.00 m <sup>3</sup> /日
流入水水质	BOD 200 mg/L
流出水水质	BOD 20 mg/L

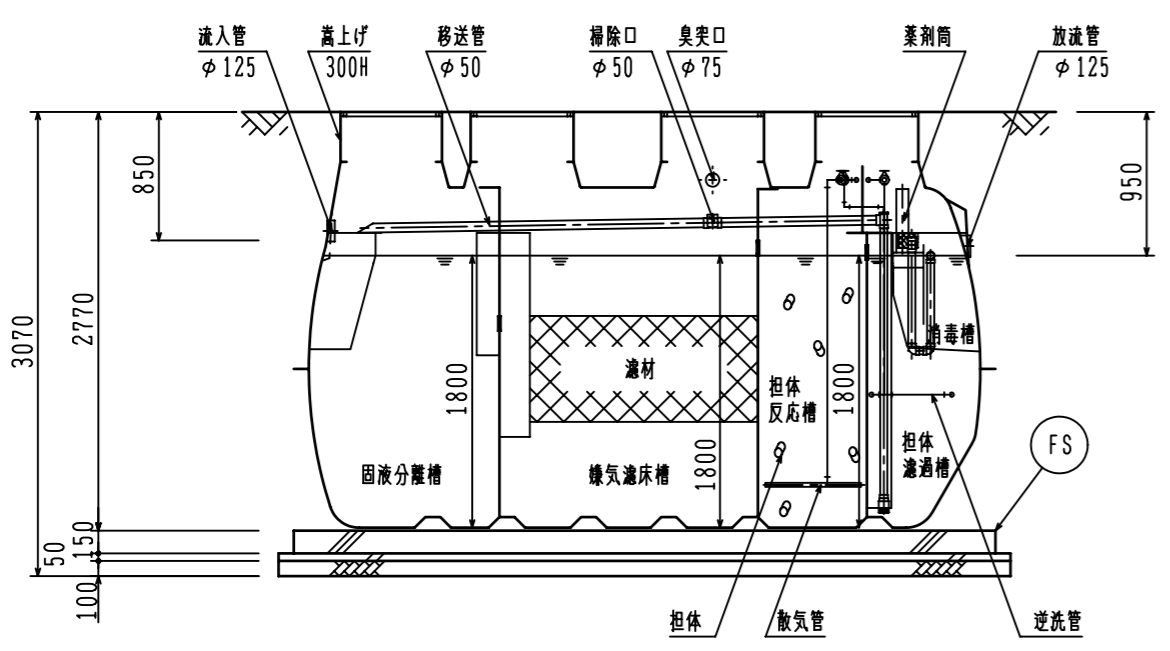
槽名	有効容量 (m <sup>3</sup> )
固液分離槽	3.81
嫌気濾床槽	5.70
担体反応槽	2.32
担体濾過槽	1.87
消毒槽	0.11

品名	台数	仕様
ブロウ	1	20 A × 250 L / 分 × 0.02 MPa × 285/300 W

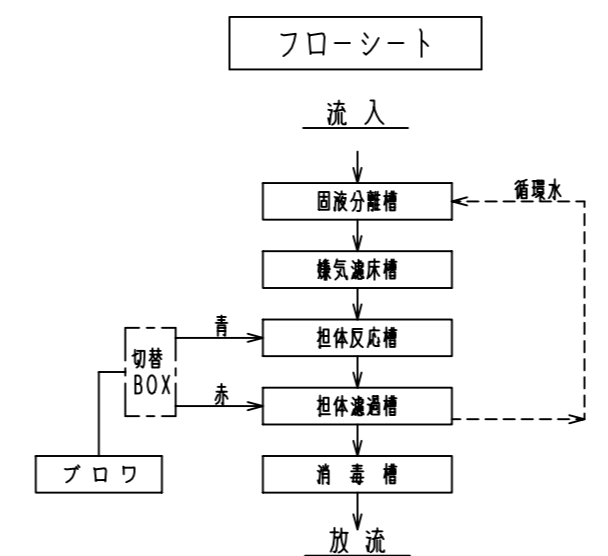
[注記] 開口の表示は内径寸法とする。  
 浄化槽用にコンセントを2個必要とする。  
 流入管底は最深施工時(嵩上げ300H)の寸法であり、全高は外寸とする。



ブロウ・切替BOX 据付図(参考) S = 1/10



断面図 S = 1/50



※ 浮上防止金具・アンカーは、湧水等により浮上の恐れがある場合に設けて下さい。

番号	部品名称	材質	数量	備考	作番
△				マエザワ浄化槽 施工図	前澤化成工業株式会社 開発設計部
△					
記号	訂正理由	年月日	訂正	1 : 50   m : m	
	検図	写図	製図	設計	
仕様	Mコード (製品コード)			VZL-45 無荷重型	10058208
T2 100V 50Hz	80249N				
T2 100V 60Hz	80250N				