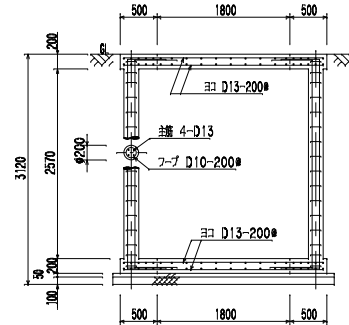


断面図 S = 1/50

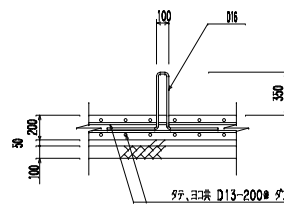
※ 浮上防止金具・アンカーは、湧水等により浮上の恐れがある場合に設けて下さい。

タテ上端	5-D13	D13-200#	5-D13
タテ下端	5-D13	D13-200#	5-D13



タテ上端	5-D13	D13-200#	5-D13
タテ下端	5-D13	D13-200#	5-D13

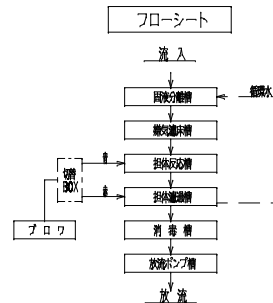
配筋断面図 S = 1/50



アンカー取付図 S = 1/125

浮上防止金具 (オプション)

名称	サイズ	数量(個)
ターンバックル	7/8	6



設計仕様

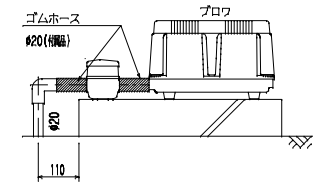
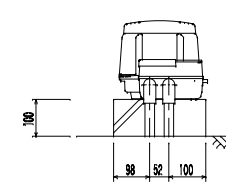
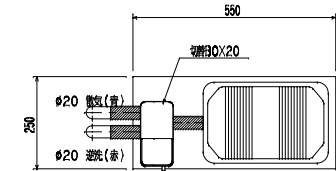
型式	VZ1-50
処理対象人員	50人
日平均汚水量	10.00 m ³ /日
流入水質	BOD 200 mg/L
流出水質	BOD 20 mg/L

槽名	有効容量 (m ³)
固液分離槽	4.15
嫌気消化槽	6.24
担体反応槽	2.55
担体濾過槽	1.87
消毒槽	0.11
放流ポンプ槽	0.11

品名	台数	仕様
プロフ	1	20 A × 250 L / 分 × 0.02 MPa × 285/300 W
放流ポンプ	1	40 A × 90/110 L / 分 × 3.0/4.0 m × 150 W

LW-250
40PNW2.15S

【注】 開口の表示は内径寸法とする。
 浄化槽用にコンセントを4個必要とする。
 流入管部は最深施工時(最大300H)の寸法であり、全高は外寸とする。



プロフ・切替BOX 据付図 (参考) S = 1/10

番号	部品名称	材質	数量	仕様	備考
△					マエザワ浄化槽 施工図
△					
△					
配号	訂正理由	年月日	訂正	l : m	前澤化成工業株式会社 開発設計部
	検図	写図	製図	設計	
					VZ1-50放流ポンプ槽一体型 荷重型(T6)
					10059218