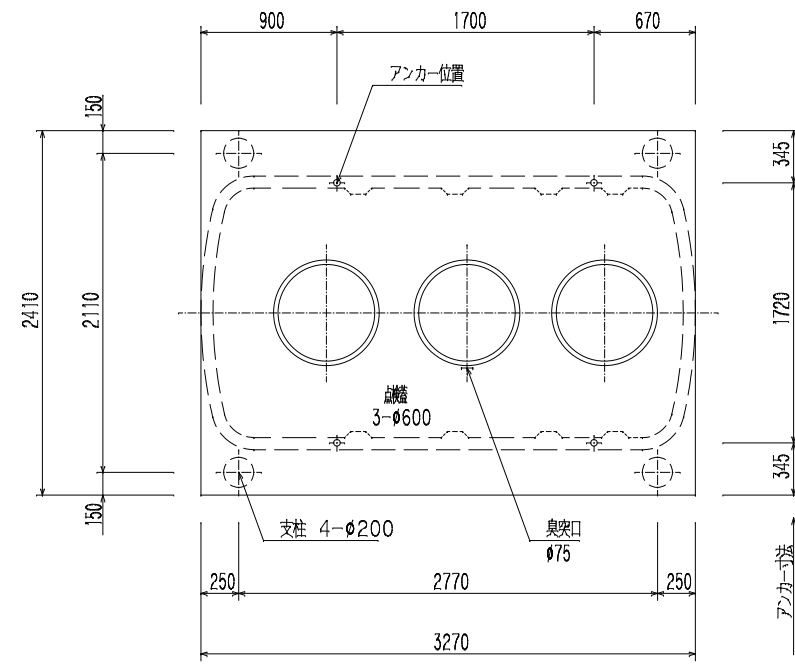
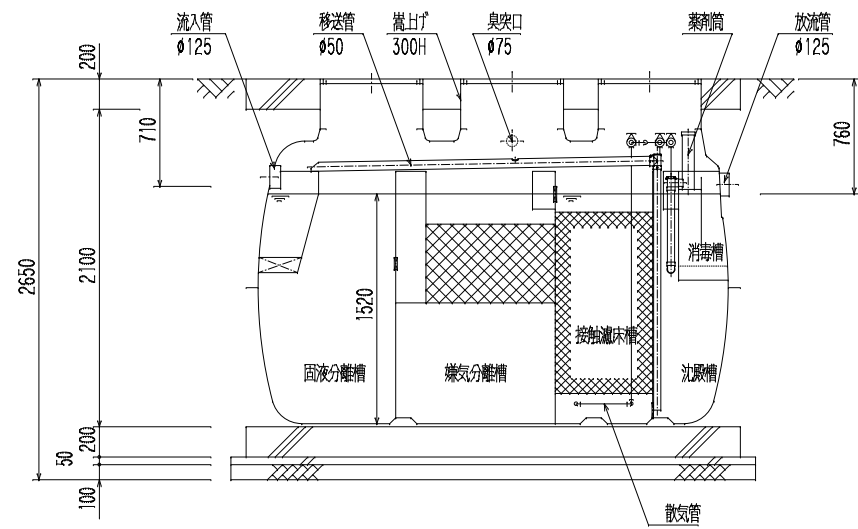
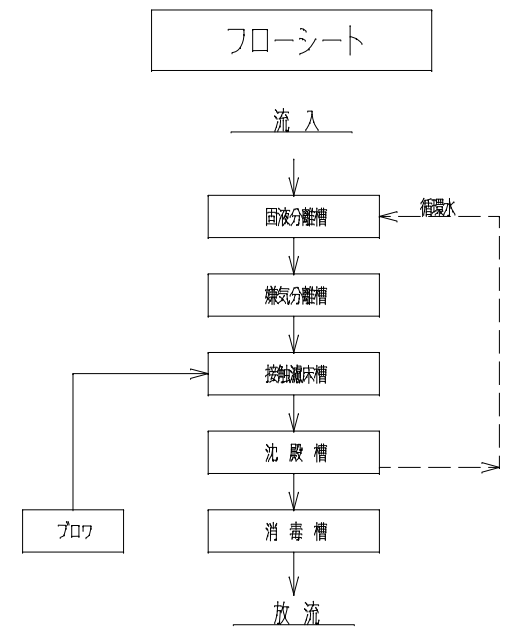


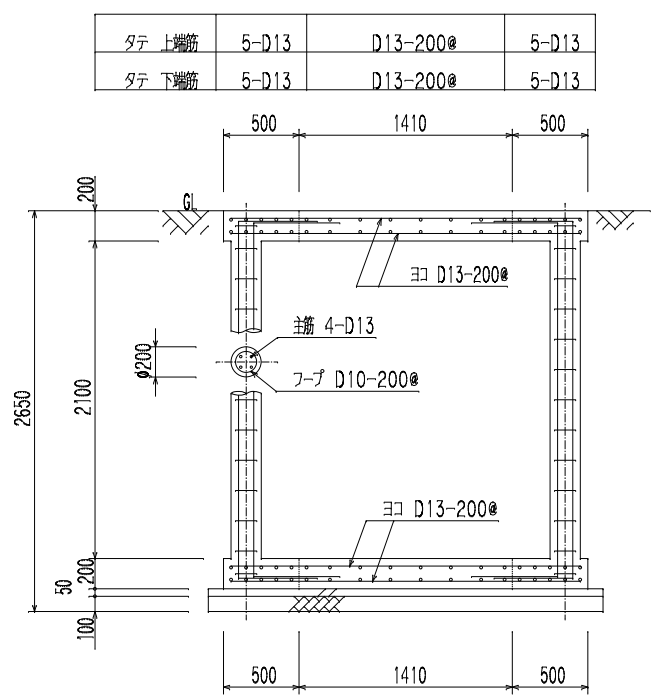
平面図 S = 1/50



スラブ平面図 S = 1/50



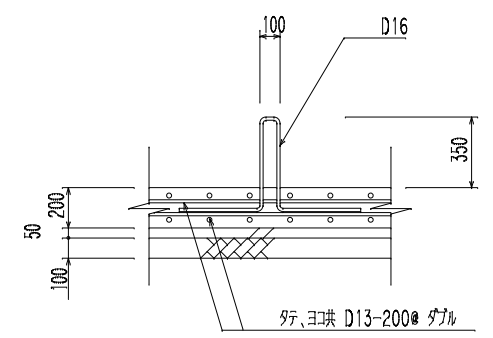
断面図 S = 1/50



配筋断面図 S = 1/50

設計仕様

型式	VZN-18
認定番号	3-13-H-002-1
適合認定番号	型01Ccd0a0184303
処理対象人員	18人
日平均汚水量	3.6 m ³ /日
流入水質	BOD 200 mg/L T-N 50 mg/L SS 160 mg/L
流出水質	BOD 20 mg/L T-N 20 mg/L SS 15 mg/L



アンカー取付図 S = 1/NTS

槽名	有効容量 (m ³)
固液分離槽	1.88
嫌気分離槽	2.38
接触濾床槽	1.45
沈殿槽	0.87
消毒槽	0.05

浮上防止具

名称	サイズ	数量(個)
ターンバックル	5/8	4

品名	台数	仕様
プロワ	1	20 AX 200 L/分 0.02 MPa x 210/215 W LW-200(S)

[注記] 開口の表示は内径寸法とする。
流入管底は最深施工時の寸法であり、全高は外寸とする。