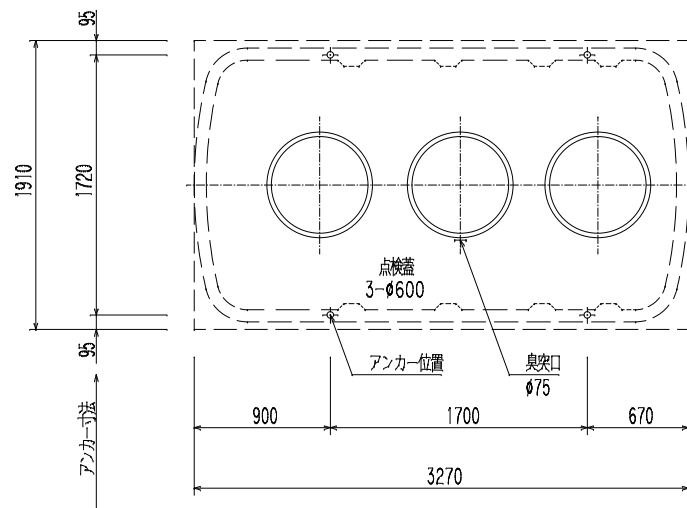


平面図

S = 1/50

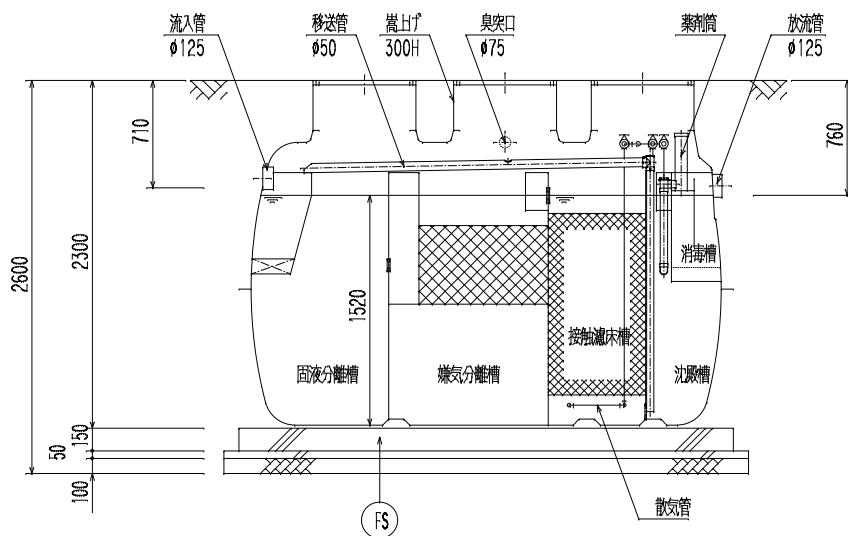
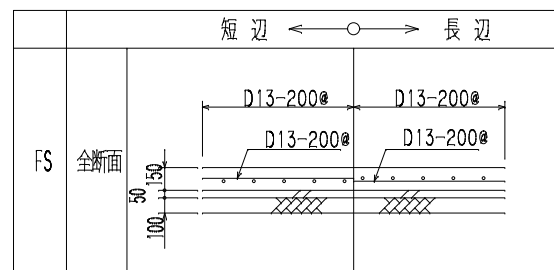


スラブ平面図

S = 1/50

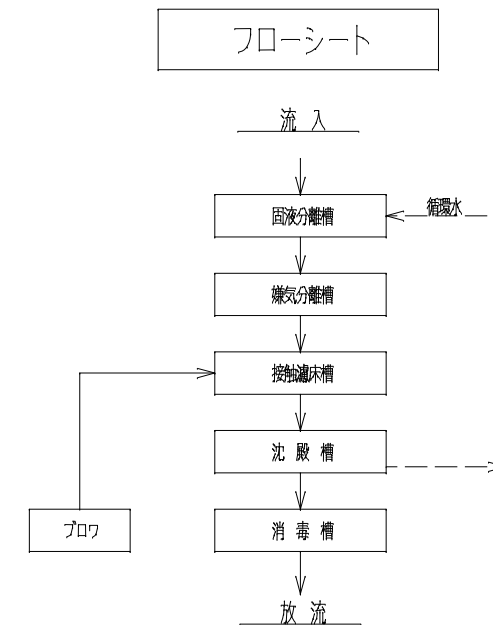
スラブ断面リスト

S = 1/50



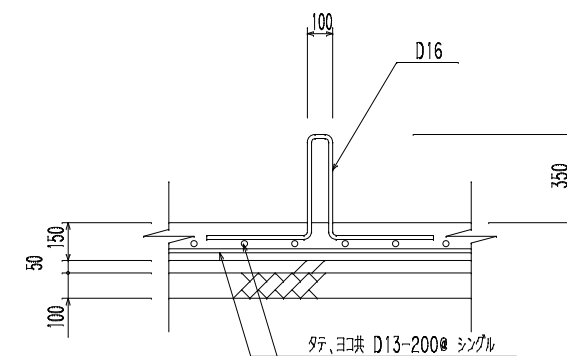
断面図

S = 1/50



設計仕様

型式	VZN-18
認定番号	3-13-H-002-1
適合認定番号	型01Ccd0a0184303
処理対象人員	18人
日平均汚水量	3.6 m <sup>3</sup> /日
流入水質	BOD 200 mg/L
	T-N 50 mg/L
	SS 160 mg/L
流出水質	BOD 20 mg/L
	T-N 20 mg/L
	SS 15 mg/L



アンカー取付図

S = 1/NTS

浮上防止具

名称	サイズ	数量(個)
ターンバックル	5/8	4

槽名	有効容量 (m <sup>3</sup> )
固液分離槽	1.88
嫌気分離槽	2.38
接触濾床槽	1.45
沈殿槽	0.87
消毒槽	0.05

品名	台数	仕様
プロウ	1	20 AX 200 L /分 0.02 MPa x 210/215 W LW-200(S)

[注記] 開口の表示は内径寸法とする。  
流入管底は最深施工時の寸法であり、全高は外寸とする。

注記:
訂正:
備考:

前澤化成工業株式会社	承認 検図 製図 設計	製品名	VZN-18	縮尺	1/50
	設計 2014年 1月21日	図面名	浄化槽 構造図 (無荷重型)	図面番号	10073002 VZN-18 GL-710 500K