

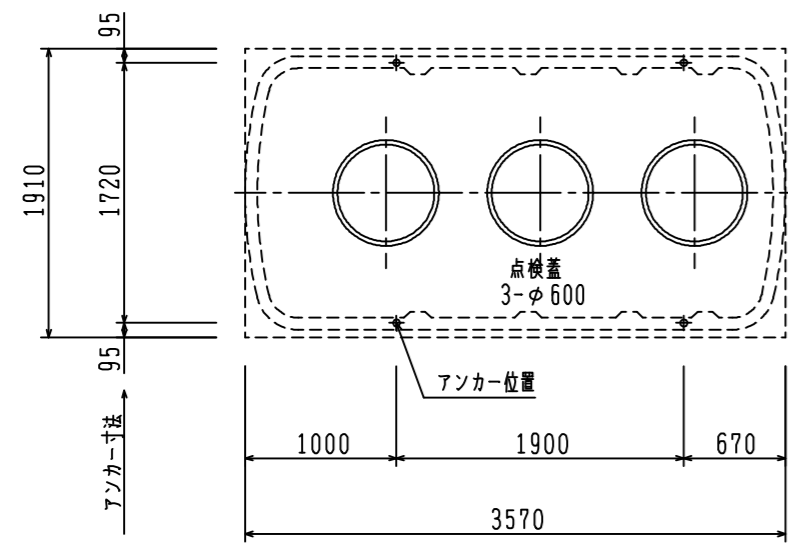
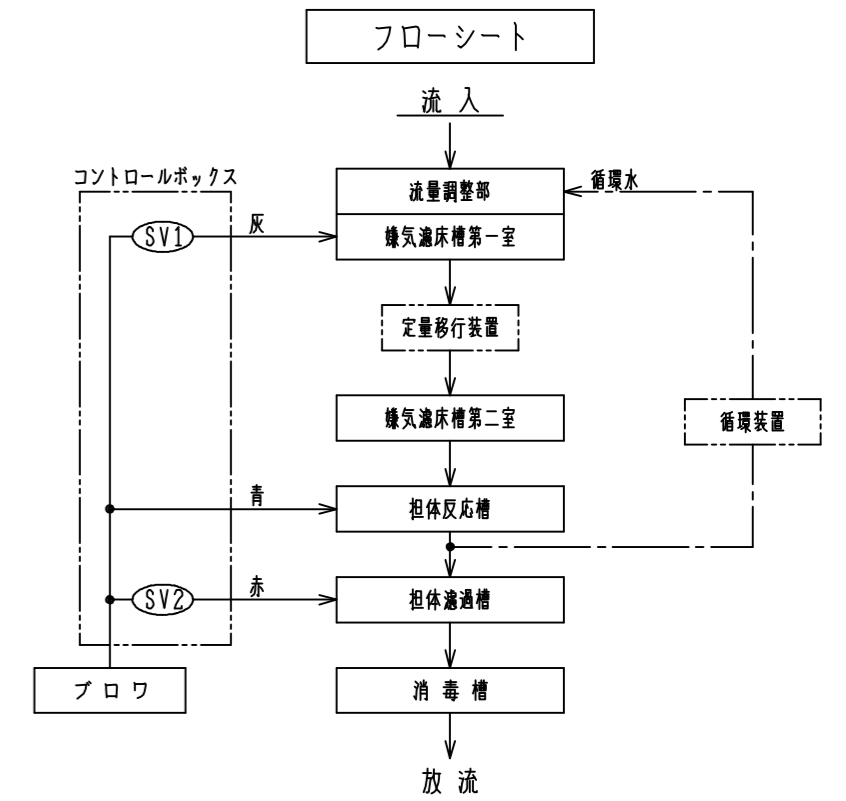
# 設計仕様

型式	VZX-12
処理対象人員	12人
日平均汚水量	2.40 m <sup>3</sup> /日
流入水水质	BOD 200 mg/L
	S S 160 mg/L
	T-N 50 mg/L
流出水水质	BOD 10 mg/L
	S S 10 mg/L
	T-N 10 mg/L

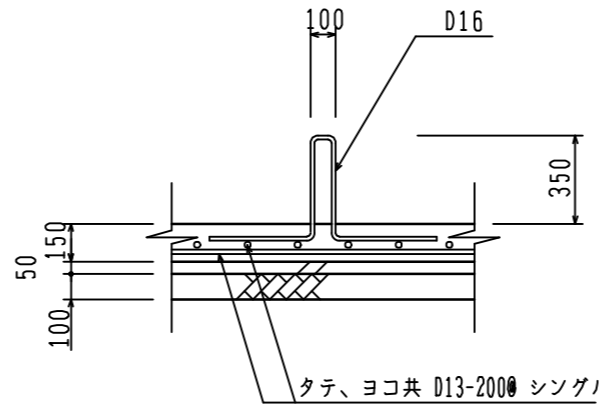
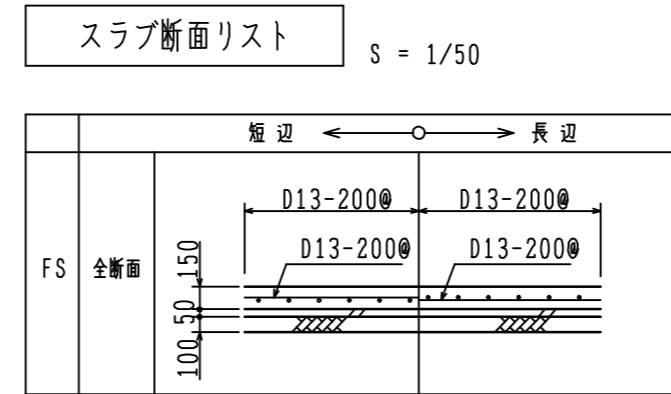
槽名	有効容量 (m <sup>3</sup> )
流量調整部	(0.76)
曝気濾床槽 第一室	1.99
曝気濾床槽 第二室	1.54
担体反応槽	2.42
担体濾過槽	0.76
消毒槽	0.05

品名	台数	仕様	
ブロワ	1	20 A × 150 L/分 × 0.02 MPa × 200 W	SD-150S

[注記] 開口の表示は内径寸法とする。  
 各送気口は左右2ヶ所あり、使用しない方は必ずキャップをのり付けすること。  
 曝気濾床槽第一室の容量はMWL時の容量とする。  
 ブロワの設置距離により各空気配管口径は大きくなる場合がある。  
 ※流入管底は最深施工時の寸法であり、全高は製品寸法とする。



スラブ平面図 S = 1/50



アンカー取付図 (現場手配) S = 1/NTS

## 浮上防止金具 (オプション)

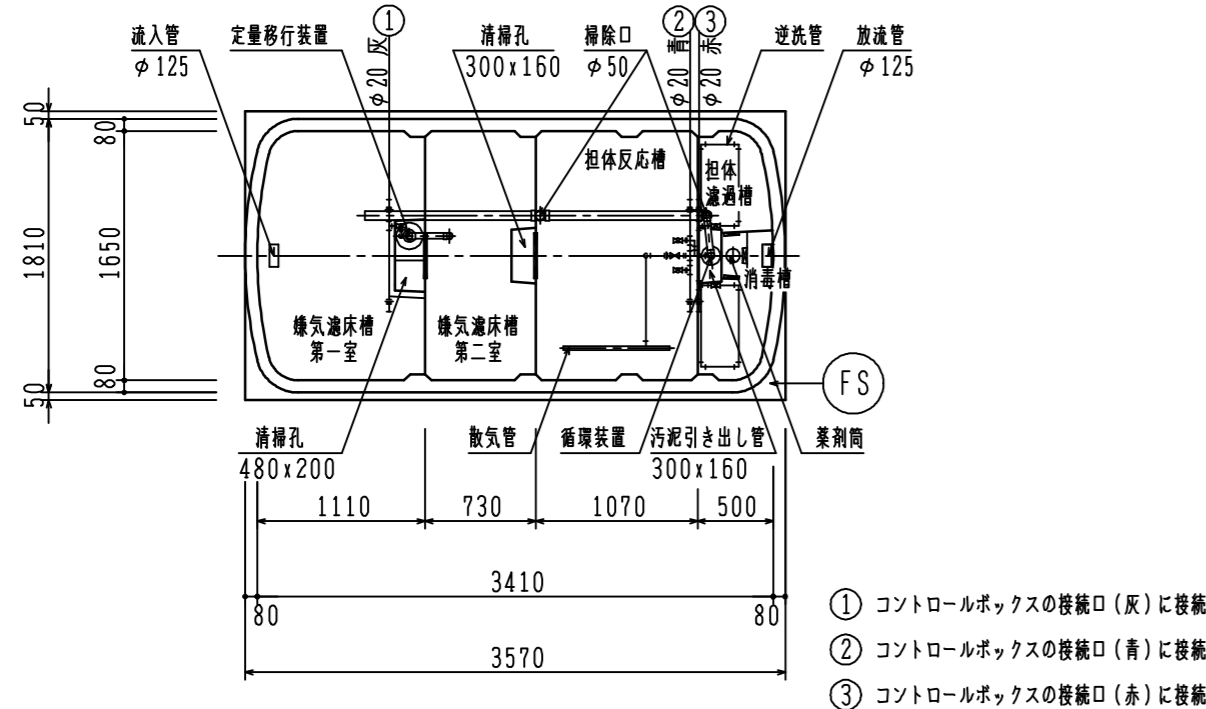
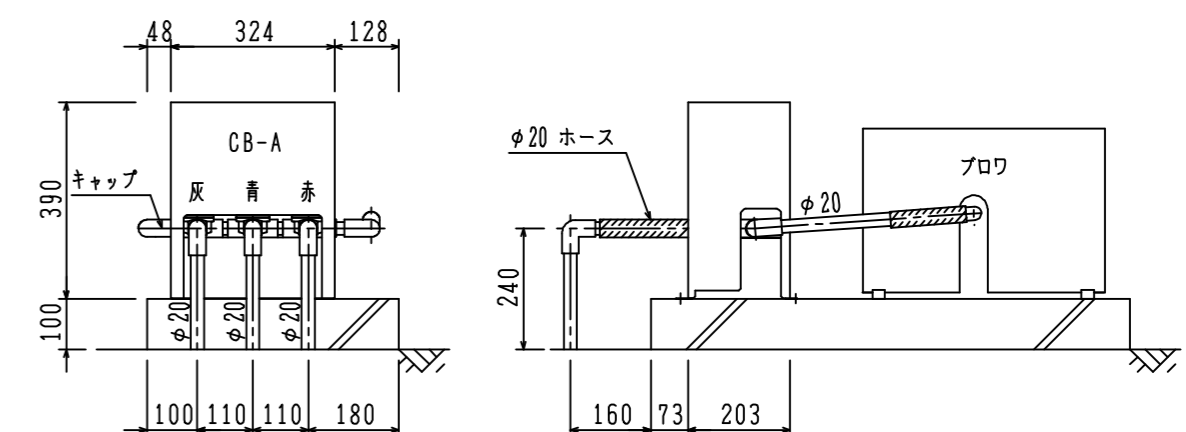
名称	サイズ	数量(個)
ターンバックル	5/8	4

## 開口仕様

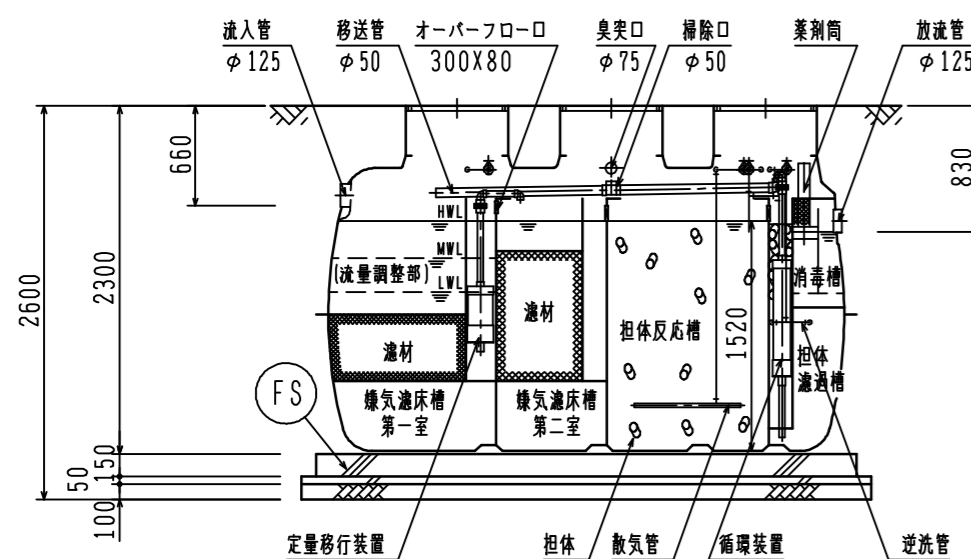
種類	点検蓋 (丸型)
蓋	500K (安全荷重 5kN)
枠	FRP製
備考	PP製
	ロック付

## ブロワ・CB-A 据付図 (参考)

S = 1/15



平面図 S = 1/50



断面図 S = 1/50

※ 浮上防止金具・アンカーは、湧水等により浮上の恐れがある場合に設けて下さい。

番号	部品名称	材質	数量	備考	作番
△					
△					
記号	訂正理由	年月日	訂正	1 : 50 m : m	
	検図	写図	製図	設計	
仕様	Mコード (製品コード)	マエザワ浄化槽 施工図		前澤化成工業株式会社 開発部	
T2 100V 50Hz	84501	VZX-12 無荷重型		10062001	
T2 100V 60Hz	84502				