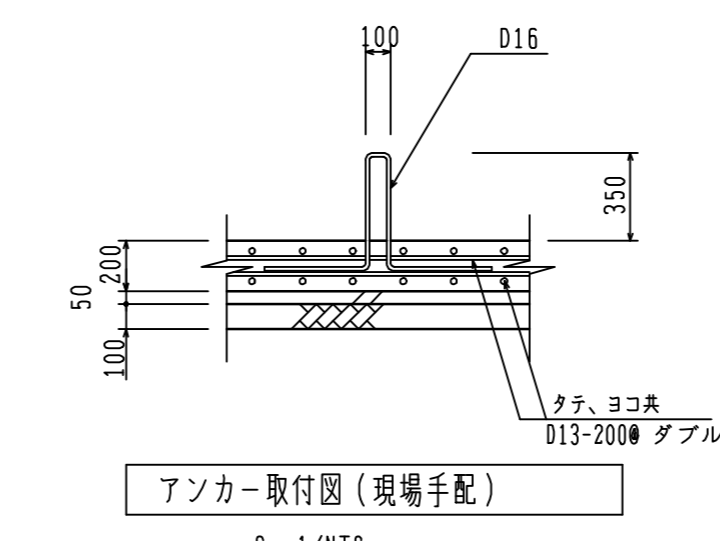
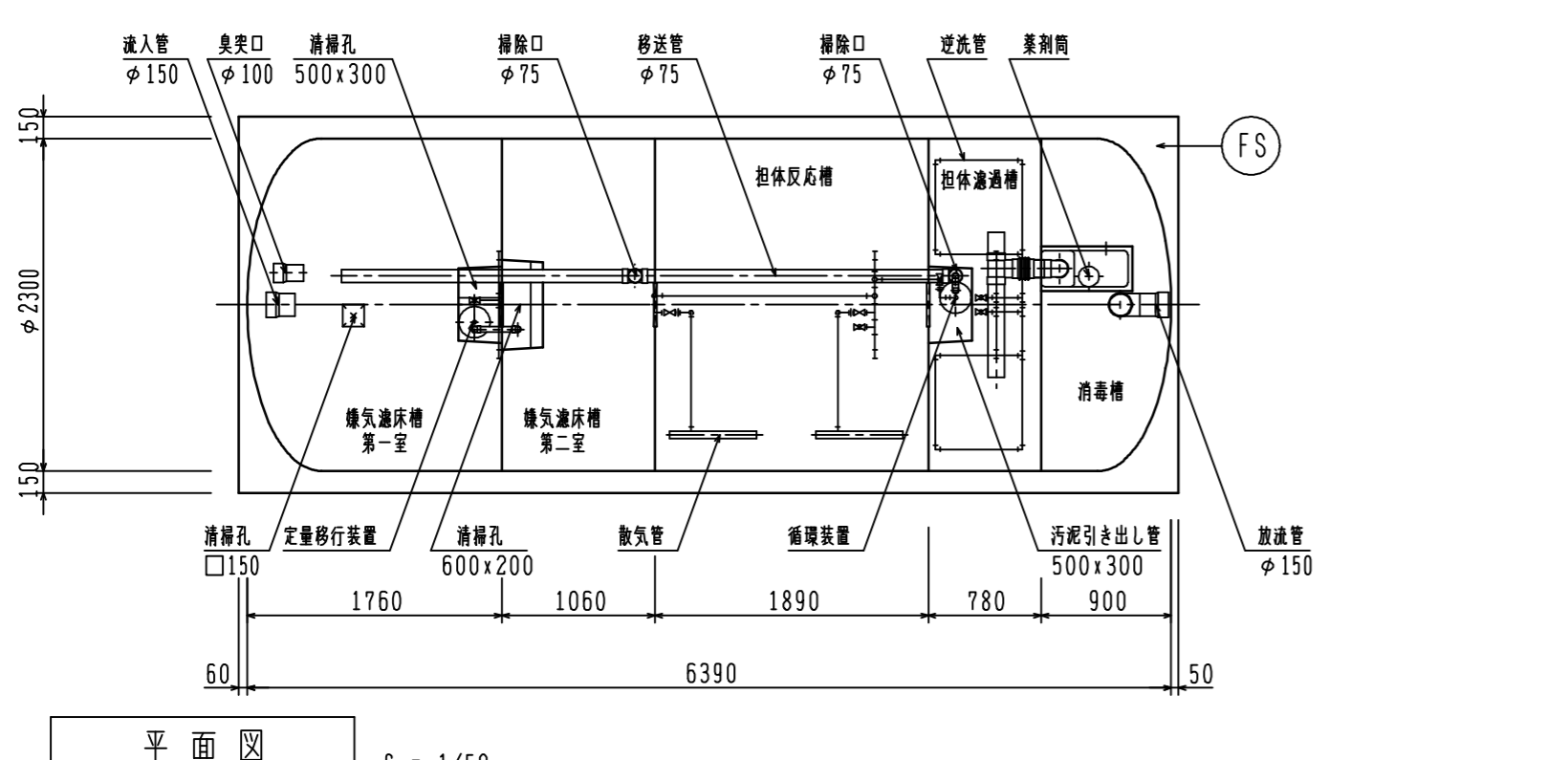
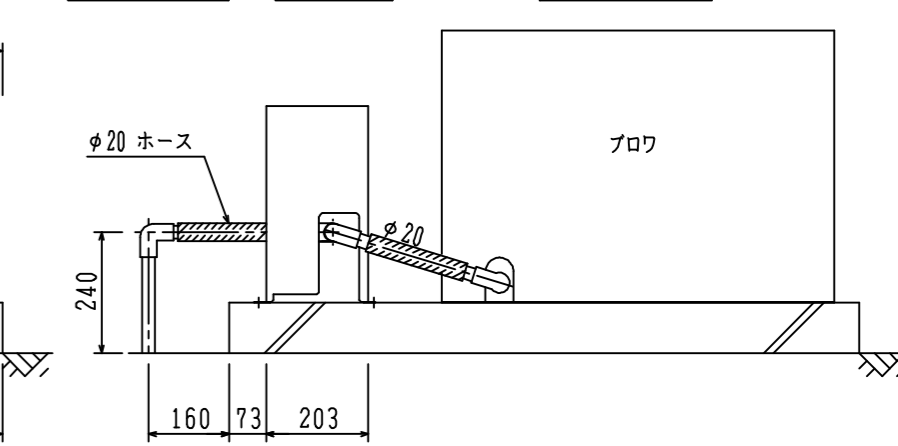
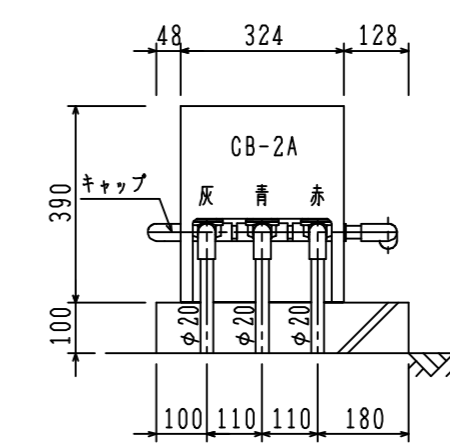
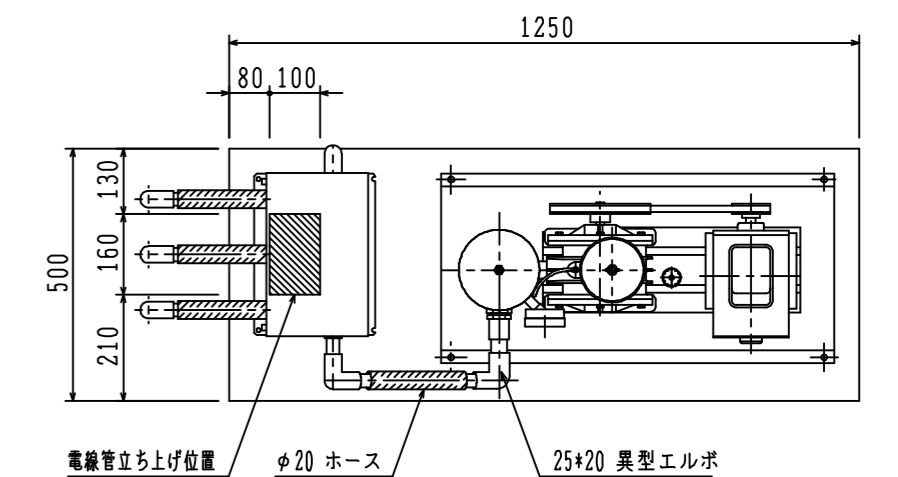


プロワ・CB-2A
据付図 (参考)
S=1/15

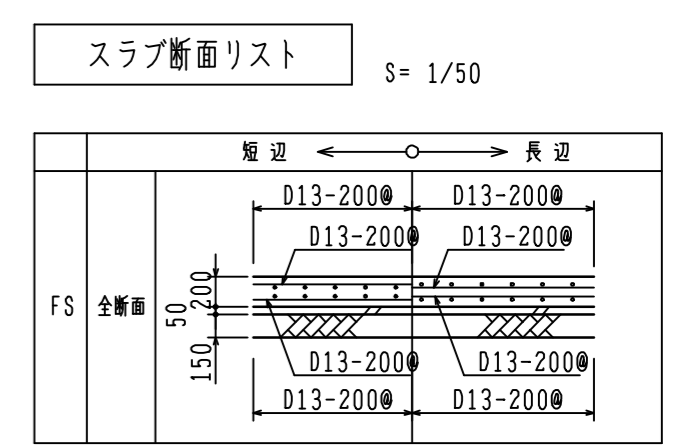


浮上防止金具

名称	サイズ	数量(個)
浮上防止バンド		3
ターンバックル	7/8	6

設計仕様

型式	VZX-40
処理対象人員	40人
日平均汚水量	8.00 m ³ /日
流入水水質	BOD 200 mg/L
	S S 160 mg/L
流出水水質	T-N 50 mg/L
	BOD 10 mg/L
	S S 10 mg/L
	T-N 10 mg/L

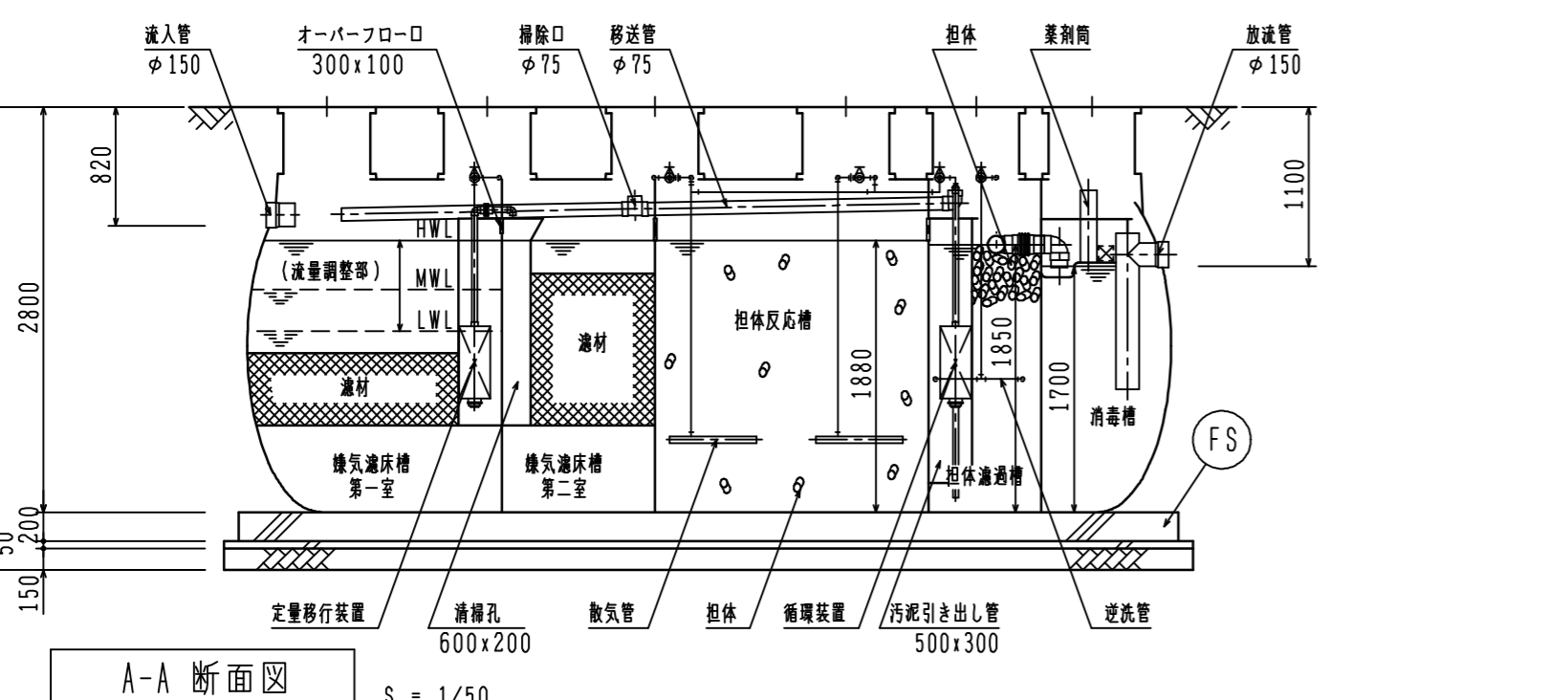
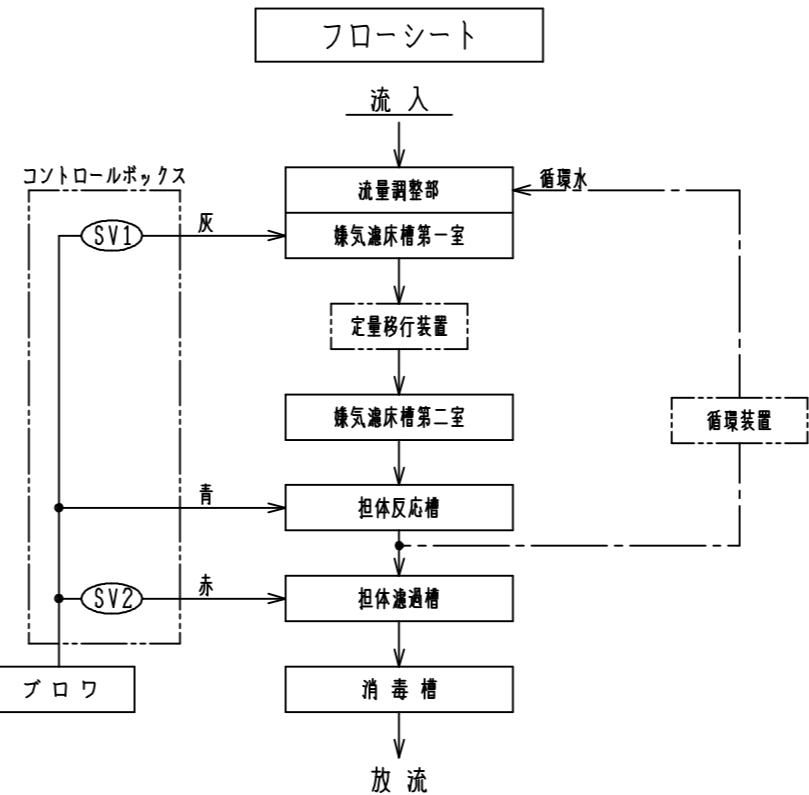


槽名	有効容量 (m ³)
流量調整部	(2.13)
曝気濾床槽 第一室	4.70
曝気濾床槽 第二室	3.85
担体反応槽	6.87
担体濾過槽	2.50
消毒槽	2.60

種類	点検蓋 (角型)	点検蓋 (丸型)
	蓋	500K (安全荷重 5kN)
枠	SS鋼板製 (溶融亜鉛メッキ)	PP製
	備考 SUS製ボルトロック付	

品名	台数	仕様	作番
プロワ	1	25 A x 510 L/分 x 0.02 MPa x 750 W (単相200V)	HC-301H

[注記] 開口の表示は内径寸法とする。
 ベースと架台の間に隙間があるときはスペーサを入れるかモルタルを充填すること。
 各送気口は左右2ヶ所あり、使用しない方は必ずキャップをのり付けすること。
 曝気濾床槽第一室の容量はMWL時の容量とする。
 プロワの設置距離により各空気配管口径は大きくなる場合がある。
 ※流入管底は最深施工時の寸法であり、全高は製品寸法とする。



※ 浮上防止金具は標準品となっています。湧水等により浮上の恐れがありますので、必ず取り付けて下さい。

仕様	Mコード (製品コード)	マエザワ浄化槽 施工図	前澤化成工業株式会社 開発部
T2 単相200V 50Hz	84533	VZX-40 無荷重型	10062009
T2 単相200V 60Hz	84534		