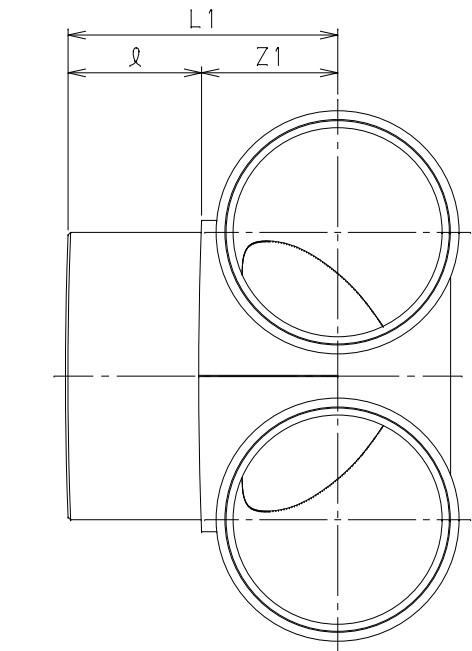
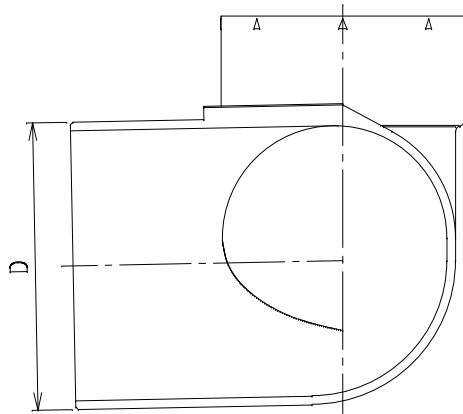


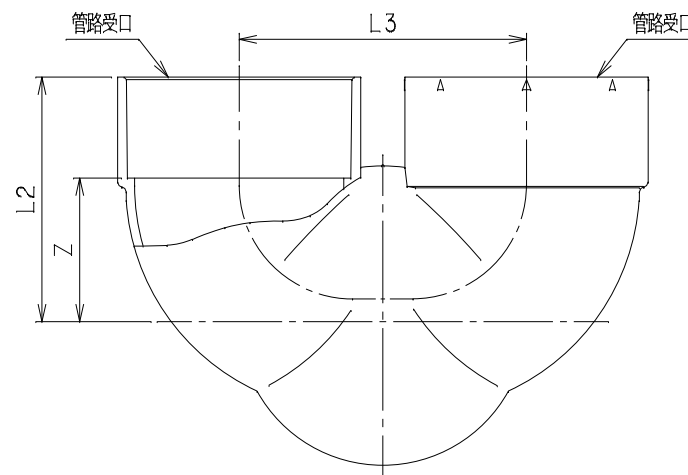
番号	部品名称	材質	数量	備考
	本体	PVC		



記号	D	l	L1	L2	L3	Z1	Z2	Mコード
100P×75S	114	53	107	97	114	54	57	70891



勾配 2/100 ←



品名	二方エルボ	型式 (略号)	WLP
前澤化成工業株式会社		図番	04030400