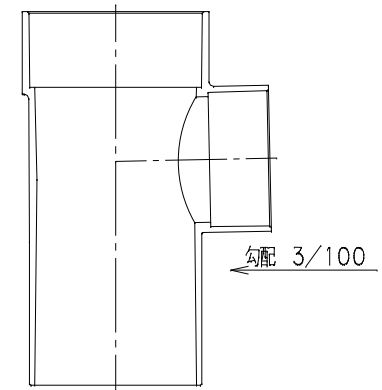
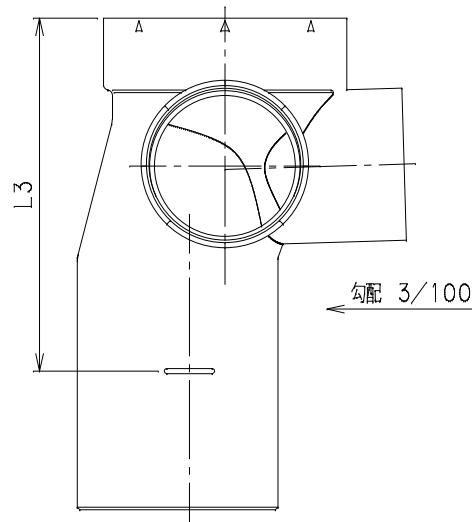
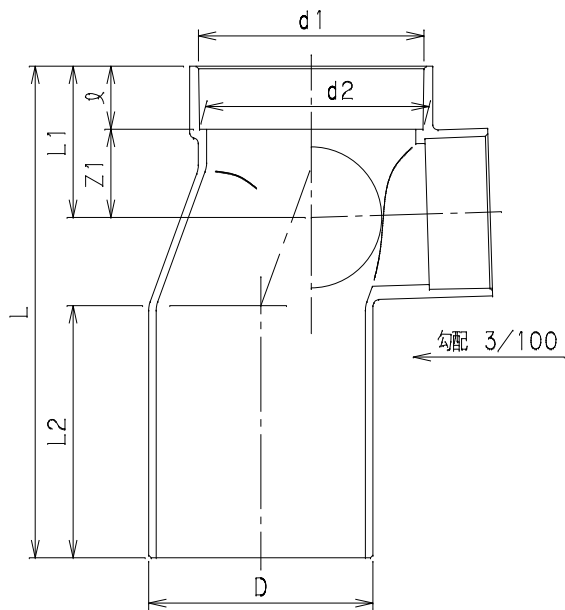
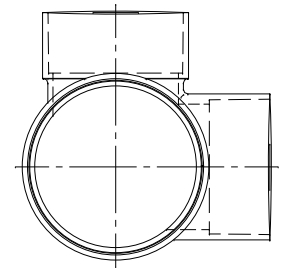
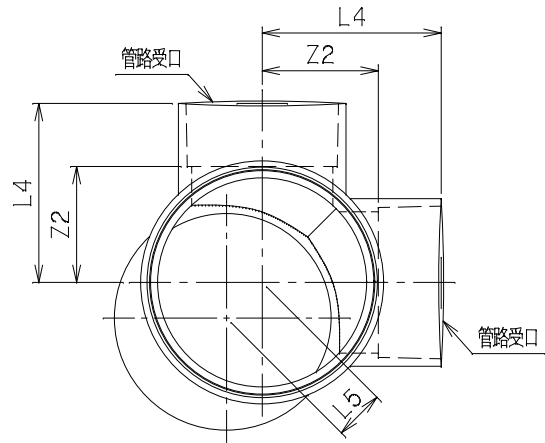


番号	部品名称	材質	数量	備考
	本体	PVC		

呼び径 記号	D	d1	d2	ℓ	L1	L2	L3	L4	L5	L	Z1	Z2	Mコード
75P×50S	89	89.6	88.3	25	60	100	140	71	20	195	35	46	70887
100P×75S	114	114.8	113.2	50	99	95	197	102	-	247	49	62	70889



100P×75Sの形状

品名	ニ方チーズ	型式 (略号)	WTP
前澤化成工業株式会社		図番	04030200