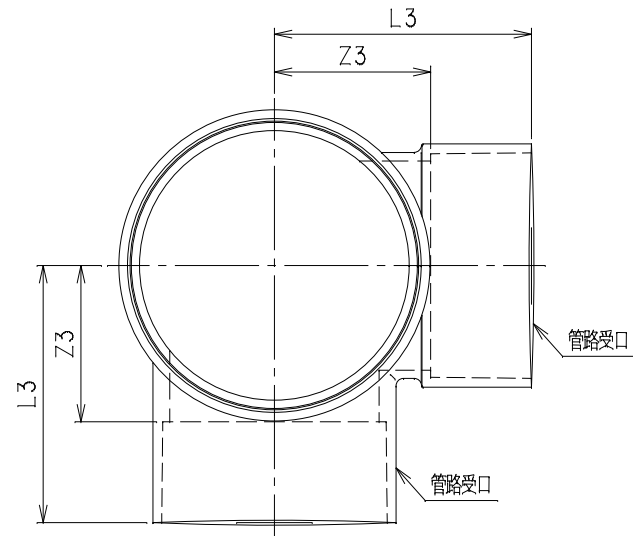
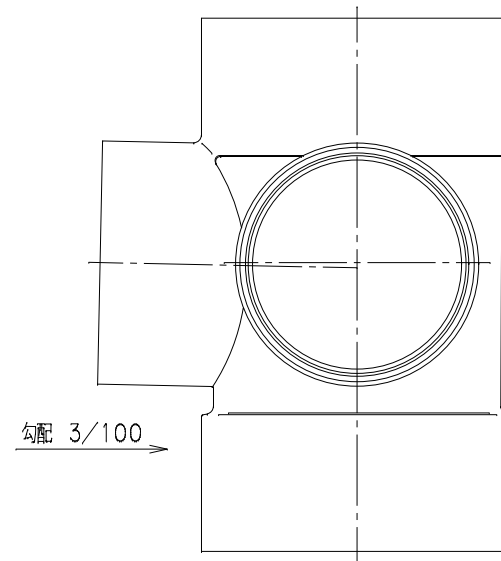
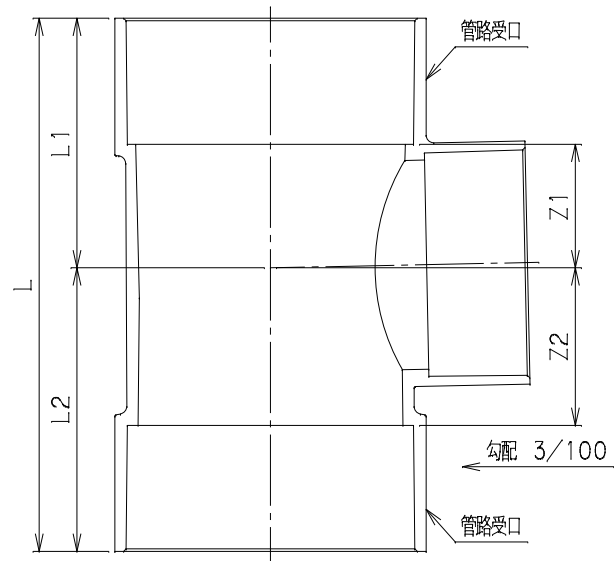


番号	部品名称	材質	数量	備考
	本体	PVC		



記号	呼径	L1	L2	L3	L	Z1	Z2	Z3	Mコード
	100S×75S	99	113	102	212	49	63	62	70888



品名	二方チーズ	型式 (略号)	WTS
前澤化成工業株式会社		図番	04030300