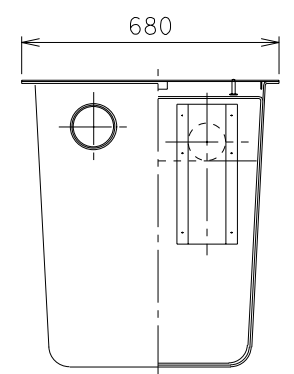
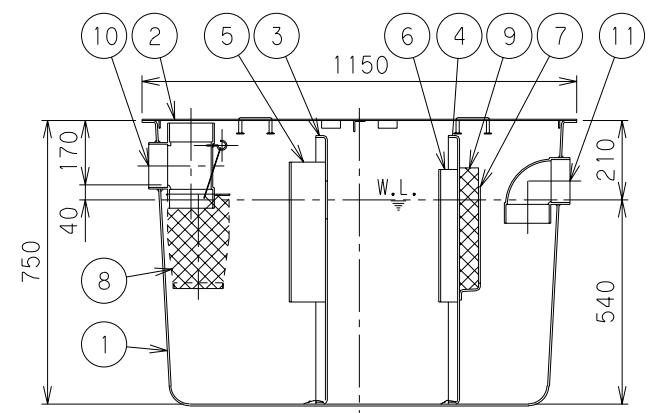


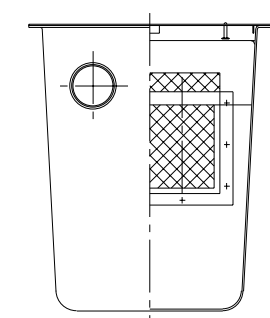
番号	部品名称	材質	数量	備考
1	本体	F R P	1	
2	フタ	S S	2	縞鋼板3.2mm
3	セパレーター(A)	F R P	1	
4	セパレーター(B)	F R P	1	
5	移流筒	F R P	1	
6	バツフル	F R P	1	
7	ろ材受	F R P	1	
8	スクリーン(B)	P E	1	
9	ろ材(B2)	塩化ビニリデン	1	
10	流入口	P V C	1	VUDT100
11	流出口	P V C	1	VUL 100



O-Y断面



X-X断面



O-Z断面

		Mコード (製品コード)	82040
品名	雑排水処理槽	型式 (略号)	Z-300AT
前澤化成工業株式会社		図番	26000007