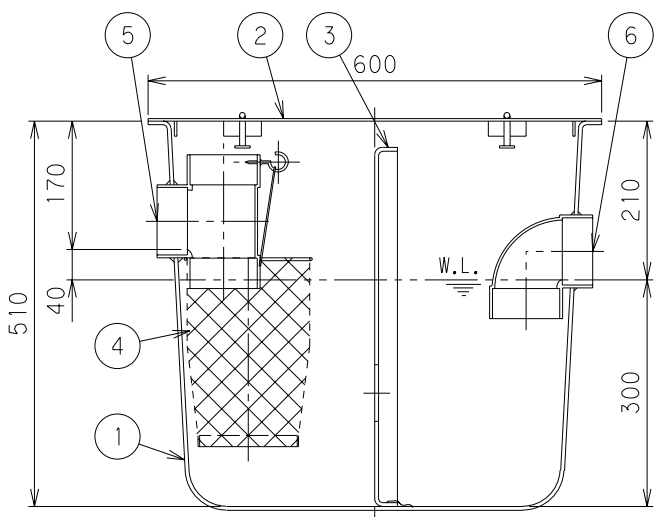
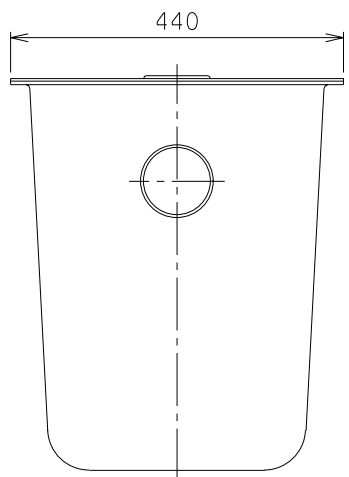


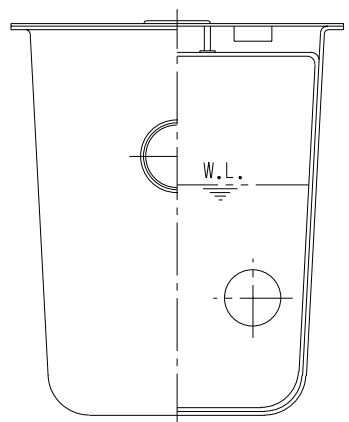
| 番号 | 部品名称     | 材質     | 数量 | 備考     |
|----|----------|--------|----|--------|
| 1  | 本体       | FRP    | 1  |        |
| 2  | フタ       | SS/FRP | 1  | 縞模様    |
| 3  | セパレーター   | FRP    | 1  |        |
| 4  | スクリーン(B) | PE     | 1  |        |
| 5  | 流入口      | PVC    | 1  | VUDT75 |
| 6  | 流出口      | PVC    | 1  | VUL 75 |

注) Z-50AT フタ材質 SS  
Z-50AF フタ材質 FRPです。

| Mコード(製品コード) |        |
|-------------|--------|
| Z-50AT      | Z-50AF |
| 82003       | 82001  |



X-X断面



O-Y断面

|            |        |        |               |
|------------|--------|--------|---------------|
| 品名         | 雑排水処理槽 | 型式(略号) | Z-50AT・Z-50AF |
| 前澤化成工業株式会社 |        | 図番     | 26000001      |