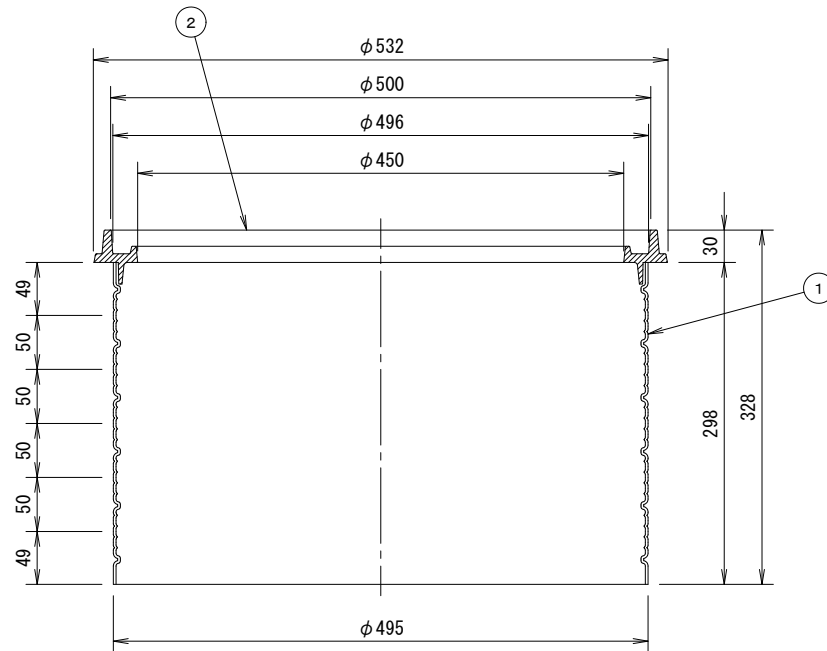


番号	部品名称	材質	数量	備考
1	本体	PVC	1	
2	受座	PP	1	



品名	浄化槽嵩上げソケット	型式 (略号)	JKS450×300
前澤化成工業株式会社		図番	10003301