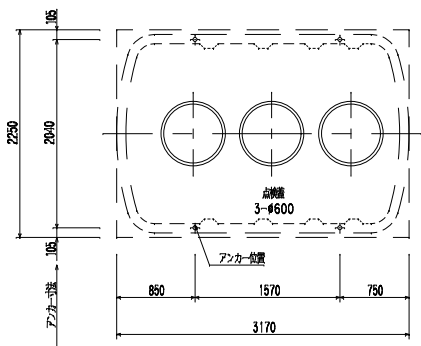
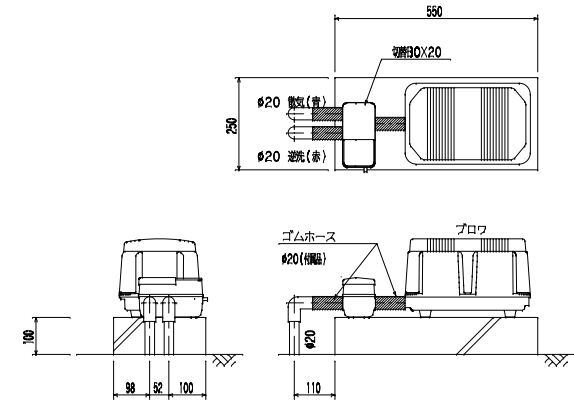


平面図 S = 1/40

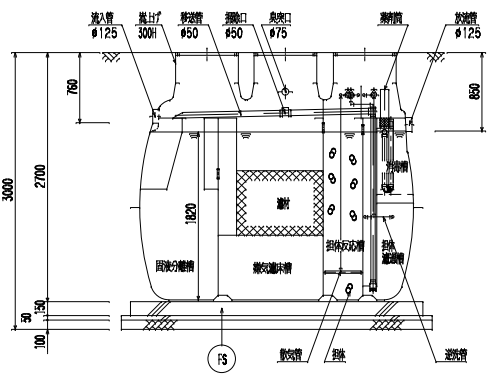
- ① 切替BOXの接続口(青)に接続
- ② 切替BOXの接続口(赤)に接続



スラブ平面図 S = 1/40



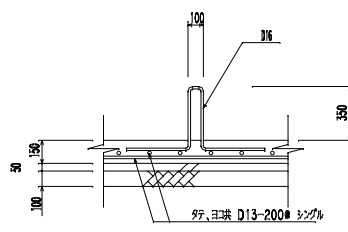
フロフ・切替BOX 据付図(参考) S = 1/10



断面図 S = 1/40

スラブ断面リスト S = 1/40

FS	短辺 ← → 長辺	
	全断面	D13-200#



アンカー取付図 S = 1/NTS

浮上防止金具(オプション)

名称	サイズ	数量(個)
ターンバックル	7/8	4

設計仕様

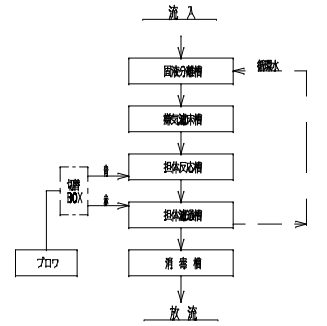
型式	VZL-25
処理対象人員	25人
日平均汚水量	6.0 m ³ /日
流入水水质	BOD 200 mg/L
流出水水质	BOD 20 mg/L

槽名	有効容積 (m ³)
固液分離槽	2.39
嫌気分解槽	3.55
担体反応槽	1.33
担体濾過槽	1.08
消臭槽	0.07

品名	台数	仕様
フロフ	1	20-A X 150-L/分 X 0.02-MPa X 180/170-W LW-150

[注] 開口の表示は内径寸とする。
 浄化槽用にコンセントを2個必要とする。
 流入管底は最深施工時(掘下げ300H)の寸法であり、全高は外寸とする。

フローシート



※ 浮上防止金具・アンカーは、湧水等により浮上の恐れがある場合に設けて下さい。

番号	部品名称	材質	数量	仕様	備考
△				マゼック浄化槽	前澤化成工業株式会社 開発設計部
△				施工図	
△					
配号	訂正理由	年月日	訂正	1: 00 m: m	
	検図	写図	製図	設計	VZL-25 無荷重型
					10058204