

水 栓 柱
塩化ビニル管 HI 使用

Lot.

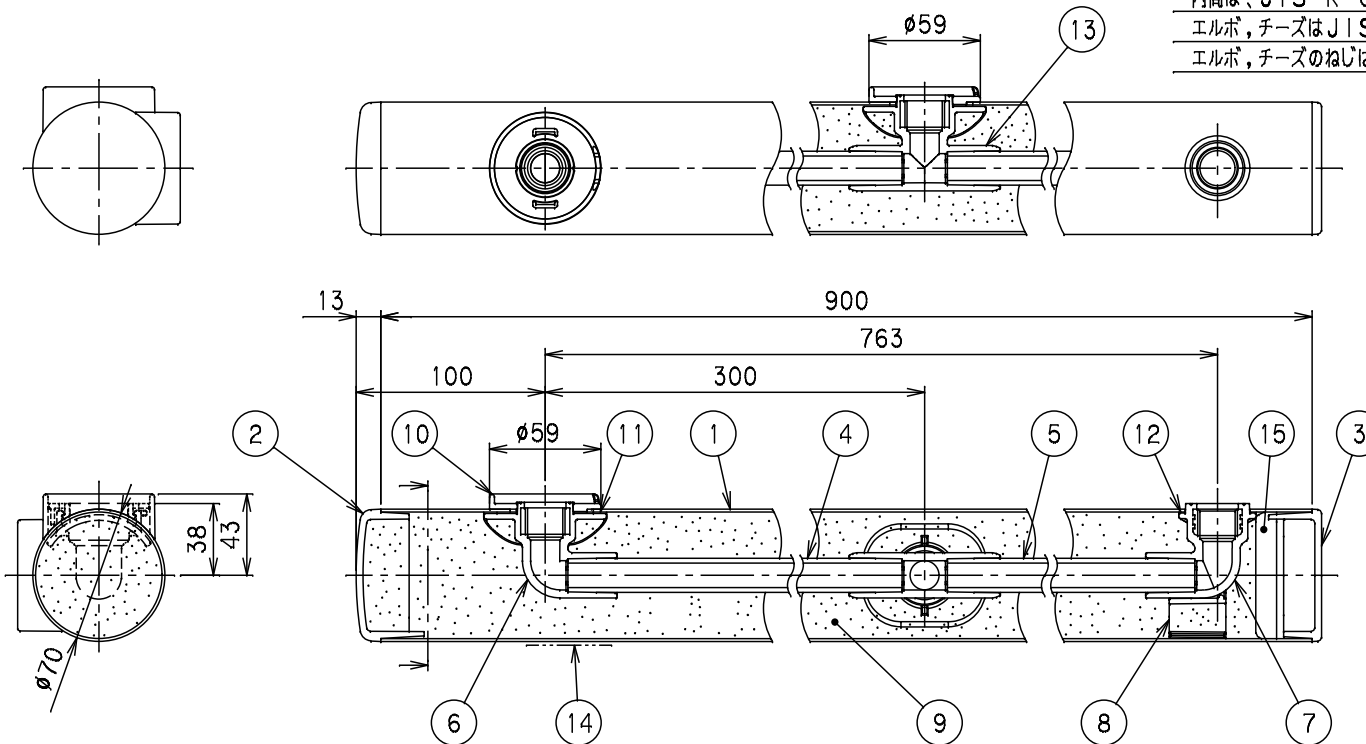
銘 板

社 内 品 番	Mコード
HI-1MALWRX900CPスイ	14121
HI-1MALWRX900SLスイ	14122
HI-1MALWRX900WHスイ	14123
HI-1MALWRX900BKスイ	14124

番号	部 品 名 称	材 質	数量	備 考
1	外 筒	アルミニウム	1	
2	外筒キャップ 天	ABS	1	表面メッキ
3	外筒キャップ 底	PVC	1	
4	内 筒 A	HI PVC	1	HI VP-13
5	内 筒 B	HI PVC	1	HI VP-13
6	エルボ A	HI PVC	1	
7	エルボ B	HI PVC	1	
8	エルボ支え	PVC	1	
9	保 温 材	硬質発泡ウレタン	-	
10	スペーサー	ABS	2	表面メッキ
11	スポンジパッキンA	C R	2	
12	スポンジパッキンB	C R	1	
13	チ ーズ	HI PVC	1	
14	銘 板	テトロン	1	
15	外筒内蓋	発泡スチロール	1	

備 考

内筒は、JIS K 6742 水道用耐衝撃性硬質塩化ビニル管とする。
エルボ、チーズはJIS K 6743 水道用耐衝撃性硬質塩化ビニル管継手に準ずる。
エルボ、チーズのねじはJIS B 0203 管用テーパねじRp1/2とする。



品 名	丸形アルミ水栓柱	型 式 (略号)	HI-1MALWRX900□□
前澤化成工業株式会社		図 番	08075001