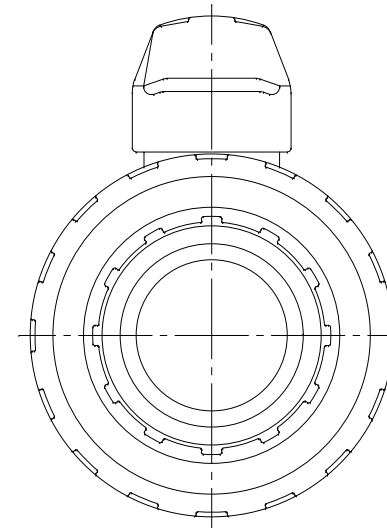
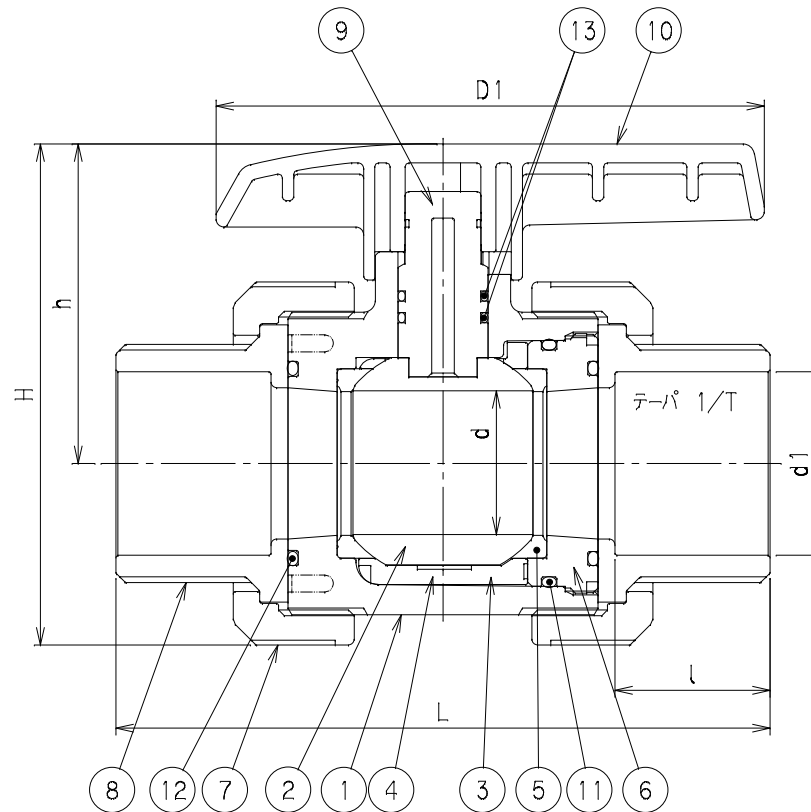


呼び径 (mm)	d	L	H	h	D1	d1	l	1/T	使用圧力 MPa	重量 (Kg)	Mコード
20	20	123	83	52	96	26.3	28	1/34	1.0	0.3	85788
25	25	142	100	64	104	32.4	32	1/34	1.0	0.4	85789
30	30	149	110	70	104	38.4	33	1/34	1.0	0.6	85790
40	38	175	133	85	145	48.5	41	1/37	1.0	1.0	85752
50	45	190	151	94	145	60.6	47	1/37	1.0	1.3	85753

(使用圧力は、20℃における最高許容圧力を示します。)



番号	部品名称	材質	数量	備考
1	ボディ	HT-PVC	1	
2	ボール	HT-PVC	1	
3	上カバー	PVDF	1	
4	下カバー	PVDF	1	
5	シートリング	PTFE	2	
6	シートおさえ	HT-PVC	1	
7	袋ナット	HT-PVC	2	
8	TS受口	HT-PVC	2	
9	ステム	HT-PVC	1	
10	ハンドル	PVC	1	
11	ボディOリング	FKM	1	
12	ソケットOリング	FKM	2	
13	ステムOリング	FKM	2	

1) 標準赤ハンドルのMコード(製品コード)を表記しております。

品名	HT自在型ボールバルブ TS式	型式 (略号)	HT-VBTU20~50赤 スケールカットB
前澤化成工業株式会社	図番	20005600	