

ホルソー受口150 施工要領書

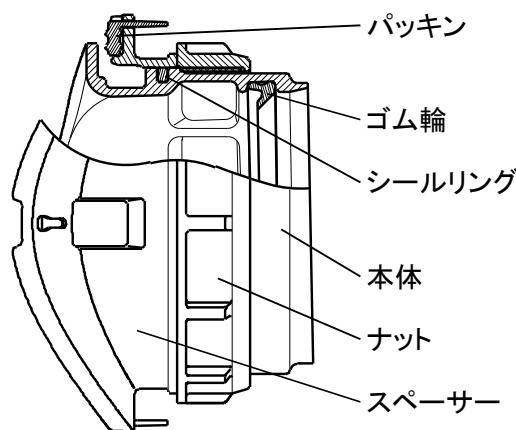
【 外付けタイプ 】

この度は当社製品をお買い上げいただき誠に有難うございます。
施工の前に必ず本施工要領書をよく読み、正しく施工してください。

1. 各部の名称

ご使用前に、部品の脱落がないかご確認ください。

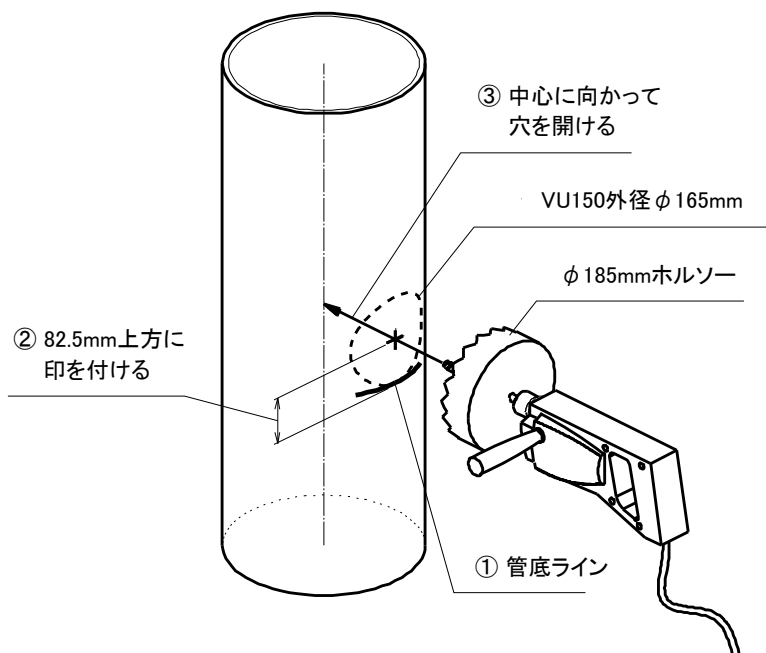
ゴム輪受口タイプ



パッキン、ゴム輪、シールリングを確認

2. 接合位置の決定 及び 穿孔

現場の配管に合わせて接合位置を決定します。



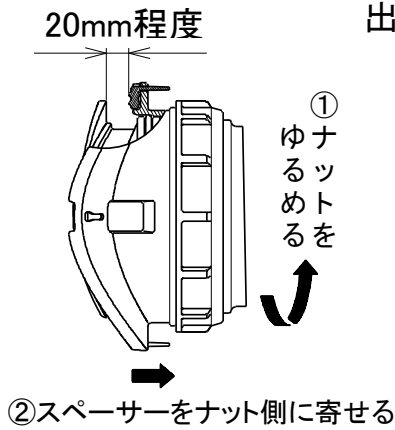
- ① 排水管の管底位置をマジックインキ等で記入します。
- ② 管底位置から82.5mm(=VU150外径の1/2)上方にホルソーのセンタードリル位置を記入します。
- ③ センタードリル位置から立上がり管の中心に向かって穿孔します。
穿孔は必ず **φ185mmのホルソー** を使用してください。
穿孔後、内外面のバリを取り除いてください。

⚠ 注意

こじりながらまたは斜め方向からの穿孔、グラインダー等による面取り、修正は漏水の原因となります。
おやめください。

3. 取付け準備

出荷時はナットを締付けてあります。



- ① ナットをゆるめてください。
- ② 本体上部の爪とパッキンとの間隔が **20mm程度** となるまでスペーサーをナット側に寄せてください。

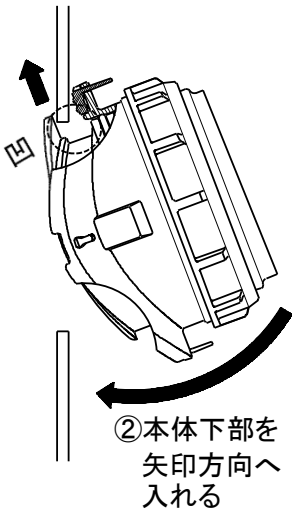


注意

ナットは外さずに取付けてください。
部品を紛失するおそれがあります。

4. 取付け

- ① 本体上部の爪を穴の中に入れる



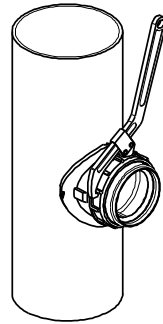
- ① 本体上部の爪を穴の中に入れます。
- ② 本体上部の凹部を支点にして、本体下部を穴の中へ入れます。
- ③ 本体下部の爪を穴に引っ掛けた状態で、ナットを締めます。

③ ナットを締め



注意

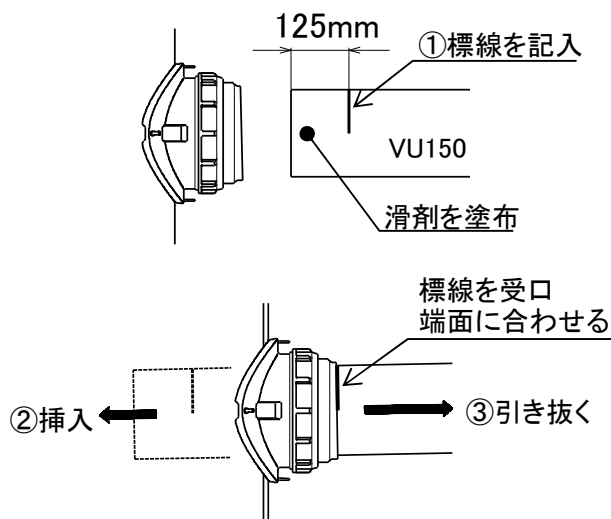
別売のフックスパナ(HW-165)で十分に締付けてください。
締付けが十分でないと漏水するおそれがあります。



フックスパナ目盛の目安
ゴム輪受口タイプ
→目盛165

ヤリトリ方法 (ゴム輪受口タイプ)

ゴム輪受口タイプではヤリトリができて便利です。



- ① 排水管端より**125mm**の位置に標線を記入し、必ず同梱の滑剤を塗布します。
- ② 排水管を挿入します。
- ③ 排水管を引き抜き、標線を本製品の受口端面に合わせます。



注意

必ず標線を入れ、正しく施工してください。
標線が受口端面から著しくずれると、汚水溜まりが起きたり、立上り管内に排水管が飛び出て維持管理に支障をきたすおそれがあります。