

防護蓋 ロック・蝶番式

《取扱説明書》

このたびは、防護蓋 ロック・蝶番式をご採用いただきまして誠にありがとうございました。
本製品の蓋は、浮上防止、及びロック機構を備えております。蓋開閉の際は、この説明書をお読み
いただき正しく取扱ってください。

特に、⚠ 注意事項は厳守してください。

⚠ 注意 蓋開閉の際には、蓋を足に落したり、蓋に指を挟まないように十分注意してください。

⚠ 注意 蓋の開閉には、市販のマンホールハンドルをご使用ください。マンホールハンドルは図1のA、Bどちらもご使用いただけます。

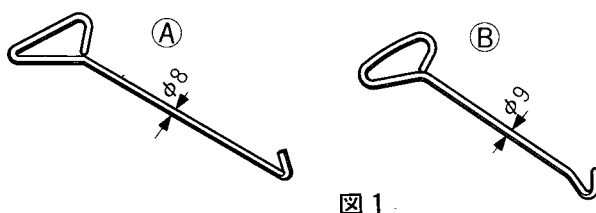


図1

蓋の開閉手順

⚠ 注意 1. ロックを解除する。
マンホールハンドルの先で図2のように蓋のロック金具を下に押し、ロックを解除してください。

2. マンホールハンドルの先のフック部を蓋裏面の凸部に掛け、図3のように蓋を手前に引いて開けてください。
開けにくい場合は、ロックを解除した状態で蓋左右のコジリ穴にバール等を入れ開けてください。
また、蓋を手前に引くことにより、図4のように反転させずに横にずらして開けることも可能です。

⚠ 注意 3. 蓋を閉める際は、ホルダーの蓋嵌合部の砂、石等を取り除いてから行ってください。嵌合不良の原因になります。

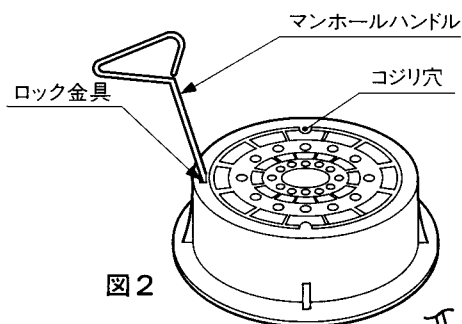


図2

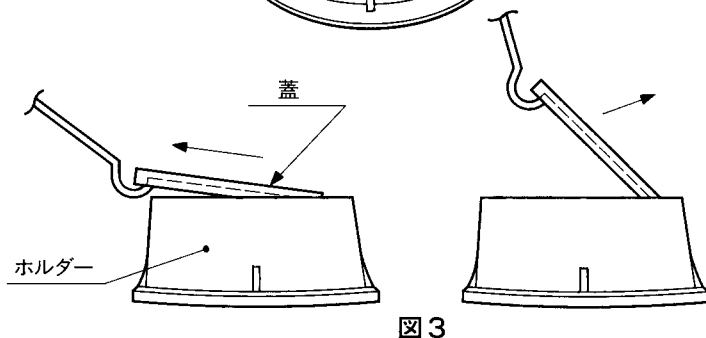


図3

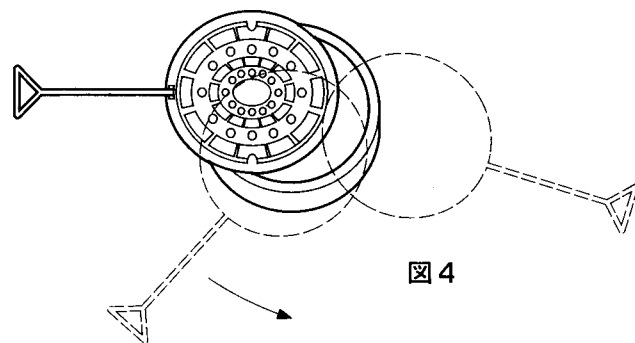


図4

蓋の取付手順

1. 蝶番金具が下になるように蓋を持ち上げてください。(図6参照)
2. 蝶番金具の先端(T字形)を、ホルダー蝶番金具取付部の長穴に入れてください。(図7参照)

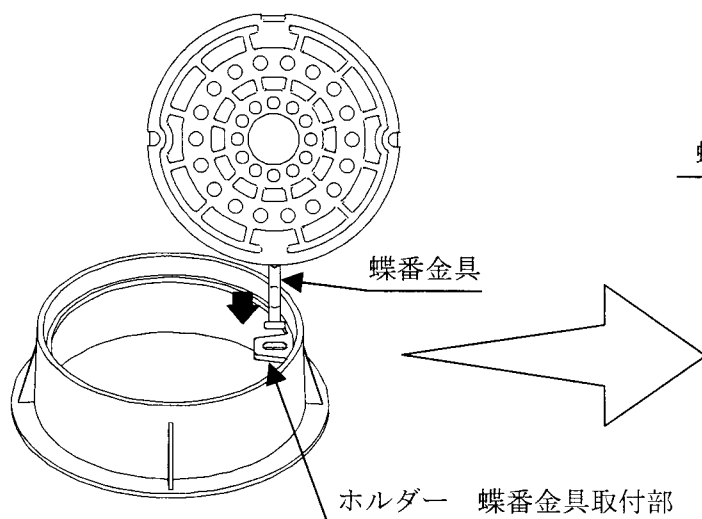


図 7

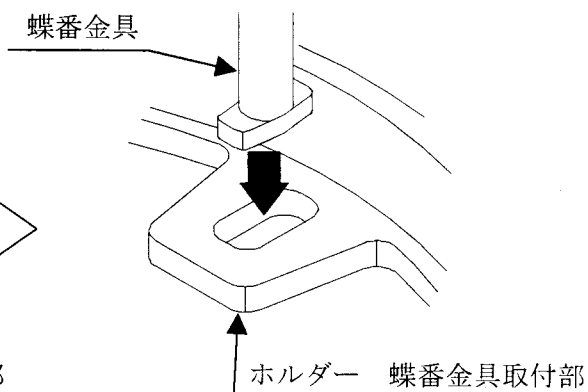


図 6

3. 蝶番金具の先端(T字形)が、ホルダー蝶番金具取付部蓋の下まで抜けたことを確認した後、蓋を90°回してください。(図8参照)
4. 指等を挟まないように注意しながら、ゆっくり蓋を閉めてください。(図9参照)

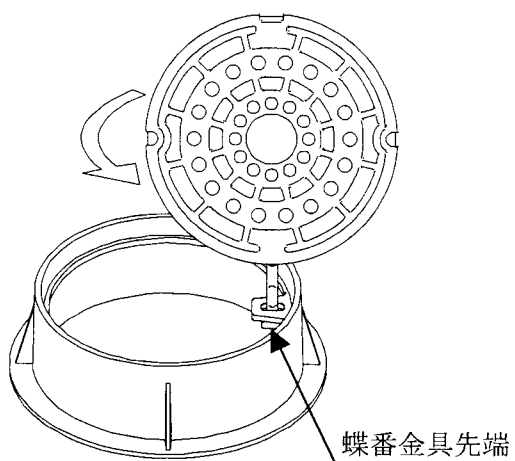


図 8

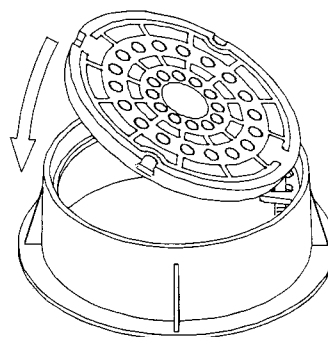


図 9