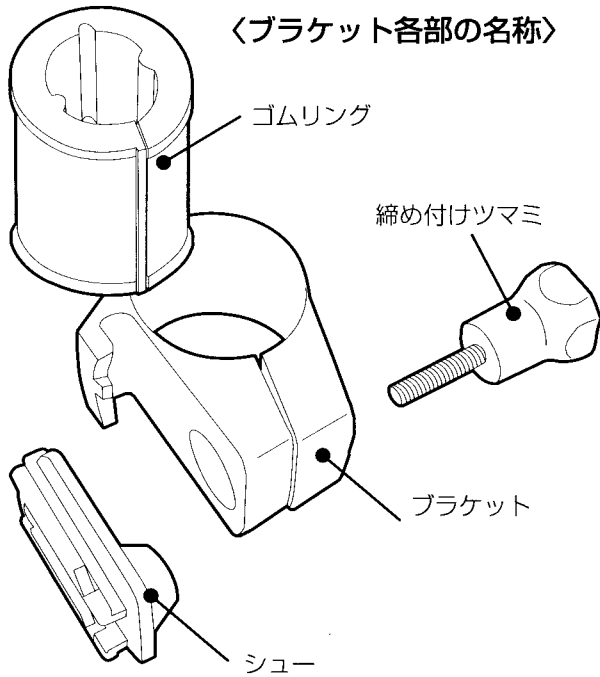
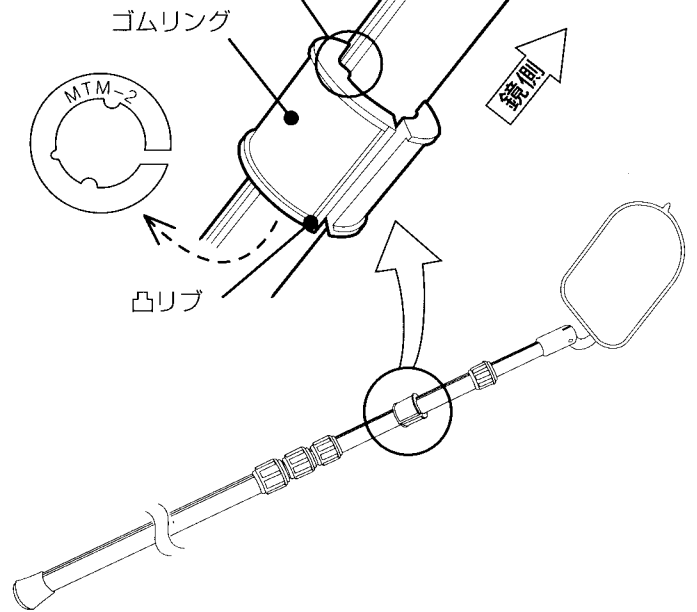


# 点検鏡 MTM-L 取扱説明書

## 〈ブラケット各部の名称〉



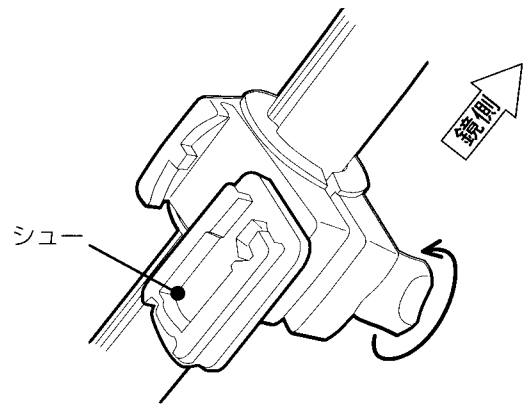
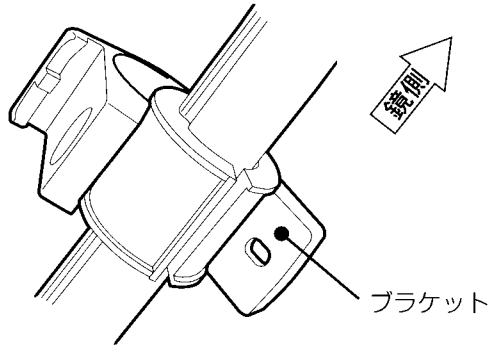
パイプの溝とゴムリングの凸を合わせます。



### MTM-2型への取り付け方

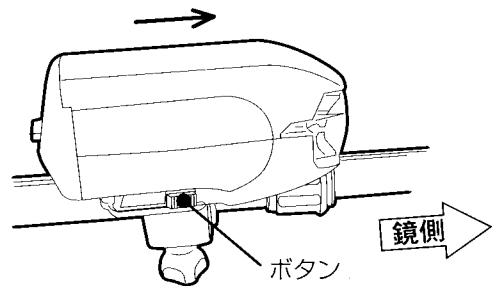
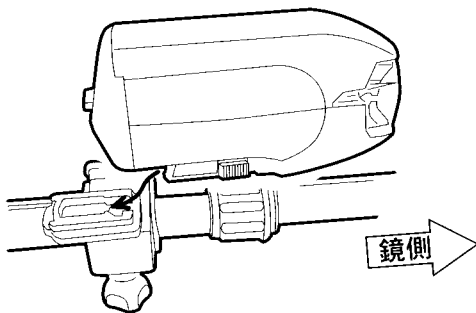
1. ブラケットの締め付けツマミを緩めて、シューを取り外します。
2. 次にブラケットを広げて、ゴムリングを抜き取ります。

3. ミラー側から2番目に細いアルミパイプにゴムリングを図のように取り付けます。溝と凸を合わせ、凸リブの方向に注意してください。ライトが正しい方向に取り付けられません。



4. ゴムリングにブラケットを図の様に巻き付け、ブラケットの割れ目とゴムリングの割れ目を合わせます。

5. 次にシューを図の方向にして、締め付けネジで仮固定します。



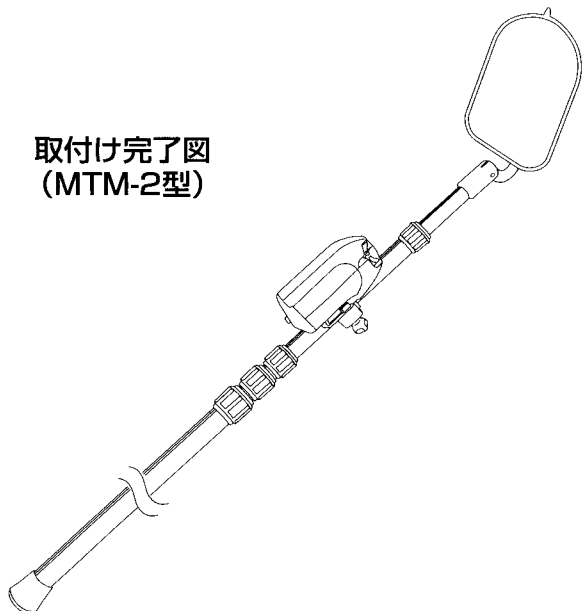
### ライトの取り付け方

6. ブラケットにライト本体を取り付けます。図のようにミラー側から差込み、『カチッ』と音がするまで押し込んでください。
7. ライトの角度を調整し、締め付けネジで固定します。

### ライトの外し方

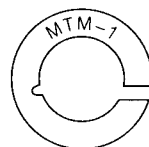
8. ライトの脇にあるボタンを押しながら前方へスライドさせて外します。

取付け完了図  
(MTM-2型)

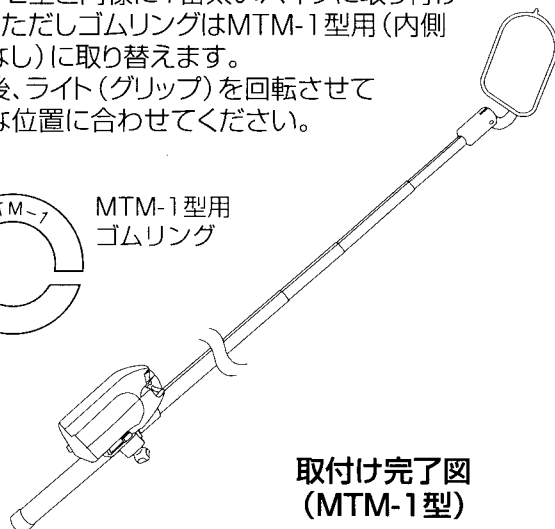


### MTM-1型への取り付け方

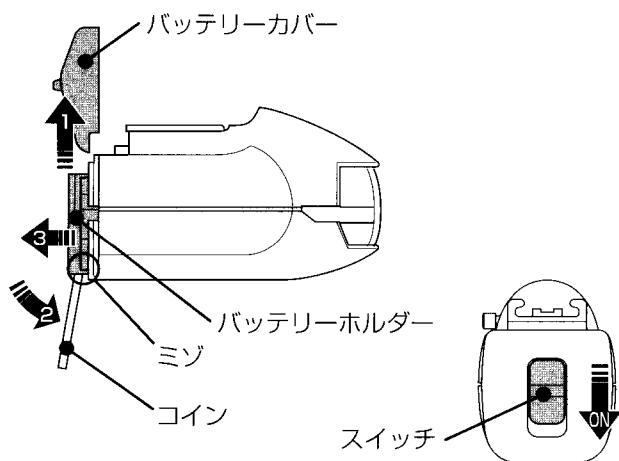
MTM-2型と同様に1番太いパイプに取り付けます。ただしゴムリングはMTM-1型用(内側に凸なし)に取り替えます。取付後、ライト(グリップ)を回転させて最適な位置に合わせてください。



MTM-1型用  
ゴムリング

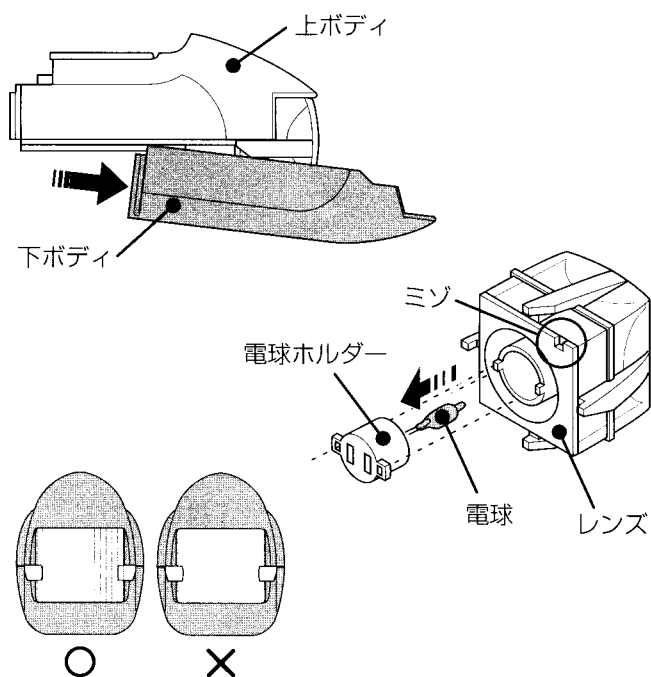


取付け完了図  
(MTM-1型)



### 電池交換

バッテリーカバーを外します。バッテリーホルダーの下にある溝にコインを差込み、引き出して乾電池(アルカリ単3型)を入れます。乾電池は+、-の方向を間違えないよう願います。  
注) スイッチを切り忘れない様ご注意ください。



### 電球交換

バッテリーカバーを外します。下ボディを前方にスライドさせて外します。レンズ部を外し電球ホルダーを抜き、電球を交換します。レンズ部の溝を上にして上ボディに差込みます。外す時の逆の手順で下ボディを戻します。  
注) 電球は直接手で触らないようご注意ください。レンズ部を戻す時はレンズパターンを間違えないようご注意ください。