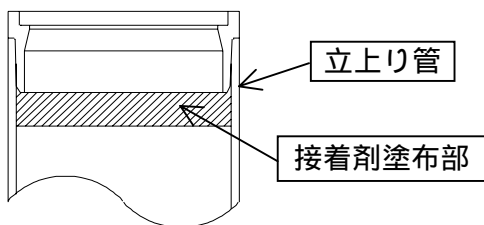


鎖後付リング 取扱説明書

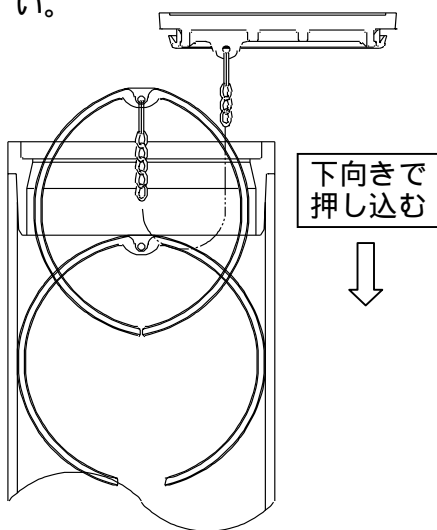
KAR200・KAR150

鎖後付リングに付いている鎖を既存の蓋に取り付けて下さい。

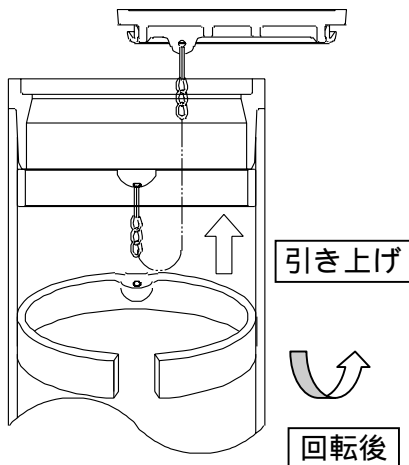
既設立上り管の鎖後付リング取付部の水気・汚れをウエス等できれいに拭き取り、立上り管の内面に遅乾性接着剤を3cm程の幅で全周均一に塗布して下さい。



鎖後付リングの開口部を下に向け接着部奥まで押し込んで下さい。



接着部奥まで入れた鎖後付リングを回転させて水平にし接着剤を塗布したところまで引き上げて下さい。



引き上げ後、鎖後付リングを立上り管に押しつけるとより接着が確実になります。

取付完了

