

大雨・ゲリラ豪雨対策製品

# 後付け逆流対策弁

## AGTU150



ワンタッチで  
簡単取付!!

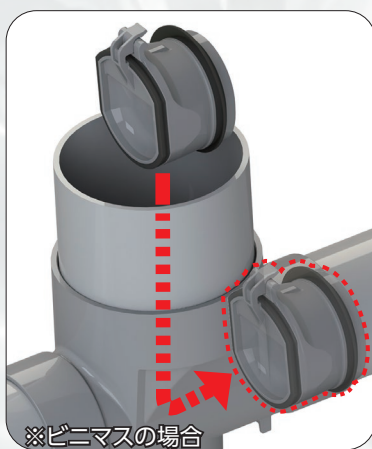
POINT  
1

豪雨時における  
下水本管からの  
排水やエアの  
逆流を軽減!

〈設置イメージ〉



※既設コンクリートマスの場合



※ビニマスの場合

POINT  
2

ビニマスや既設  
コンクリートマス  
(VU150)に  
取り付け可能!

### 製品仕様・性能

品名	品番	梱包数	設計価格	Mコード	対応管種
後付け逆流対策弁 AGTU150	AGTU150	12	¥8,860	71784	VU管

※取扱説明書付属

■逆流止水性 水頭1mの逆流時の漏れ量:1L/min以下

### 対応マス一覧(マエザワ品番)

取り付け可能		取り付け不可	
サイズ	Mシリーズ 150-200, 150-300	サイズ	Mシリーズ 150-150
形状	ST, 22 1/2 L, 45L, LWS, 45Y (枝管), DR, DRY, DRW	形状	45Y, 45YS, 90L, 90YS, 90YW, WLS, WYS

※複数合流の場合、1つのマスに対して本製品の取り付けは1つのみです。(蓋が干渉するため)

※当社品にて確認

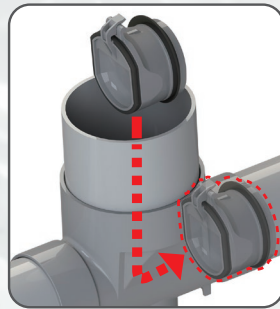
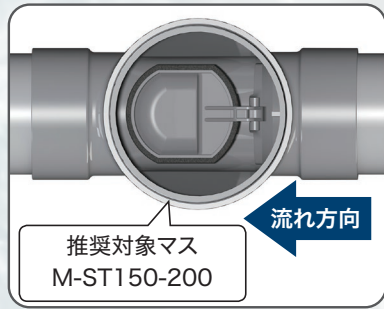


## ■特長

### ポイント①

#### 既設のビニマスに取り付け可能

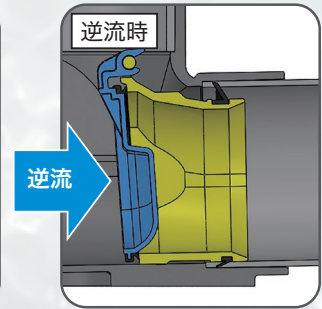
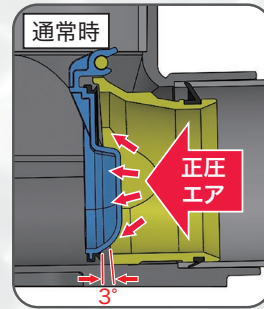
※対応マスはおもて面下の対応マス一覧をご確認ください。



### ポイント②

#### 通常時は開放状態を維持

※逆流時の止水性は完全では無く、簡易止水となります。

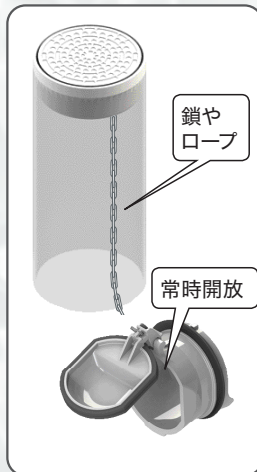
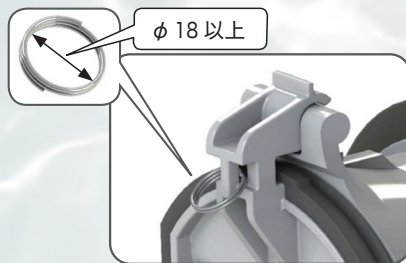


### ポイント③

#### 蓋に鎖を取り付けて強制的に開放状態を保持することが可能 狭小箇所での維持管理が可能

※二重リングや鎖は別途ご用意ください。

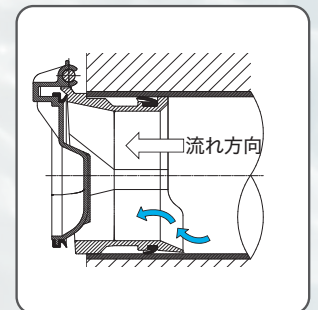
【二重リング推奨径：φ18以上】



### ポイント④

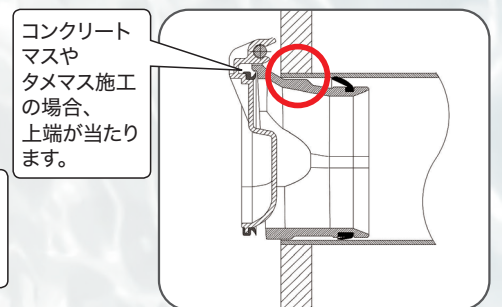
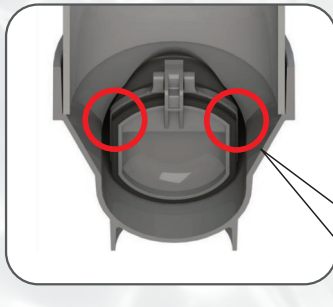
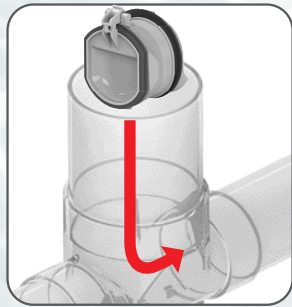
#### 汚物が乗り越えやすい逆段差形状

※管底段差による滞留や詰まりのリスクがありますので、可能な限り十分な流速や排水量が確保できる配管で使用してください。



## ■施工方法

### 本体上部がマスの壁面に当たるまで押し込む



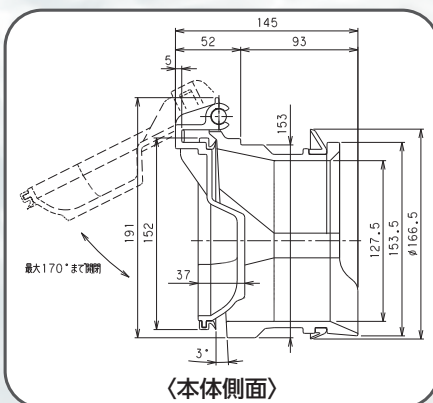
※正常な機能を保つため、定期的なメンテナンスを推奨いたします。

※強く押し込みすぎる、または挿入が足りないと管に対して斜めに取り付けられ、本体パッキンの止水性が落ちる可能性があります。

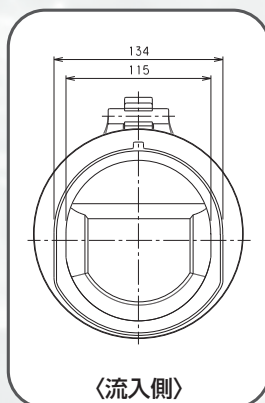
下部の突起(リップ)を管底に付けるように挿入すると正しい位置に取り付けられます。

※挿入時に滑剤等を塗布しなくても取り付けられます。

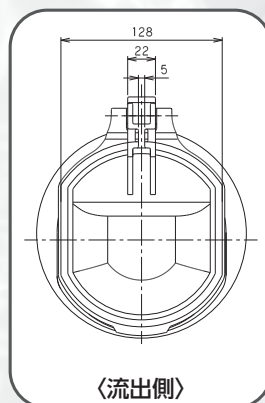
## ■製品構造



〈本体側面〉



〈流入側〉



〈流出側〉

### 〈注意事項〉

- ※必ずマスの上流側に取り付けてください。
- ※逆流時の止水性は簡易止水となります。(完全止水ではありません)
- ※設置後、管底に段差ができます。十分な排水量が確保できる配管にご使用ください。
- ※通常時(水が流れていない時)に通気のため隙間ができます。防臭性能はありませんのでご注意ください。
- ※水位上昇が低速の時に蓋が動作せず、逆流水量が多くなる可能性があります。