

スリム内副管マンホール継手

UFMBTA 150×100



1号用



0号・2号・3号
R300楕円・平面用

POINT1

吊下ボルト穴（施工補助）の新設

4点ボルト固定の作業性アップのために、天位置の仮止め穴を新設しました。

POINT2

最大削孔径が一回り大きく便利に

従来のUFMと比べて4点ボルト固定穴の位置を外側にシフトしました。

POINT3

点検口を上流のパイプ内径まで拡張

従来より検査、維持管理が行いやすくなりました。

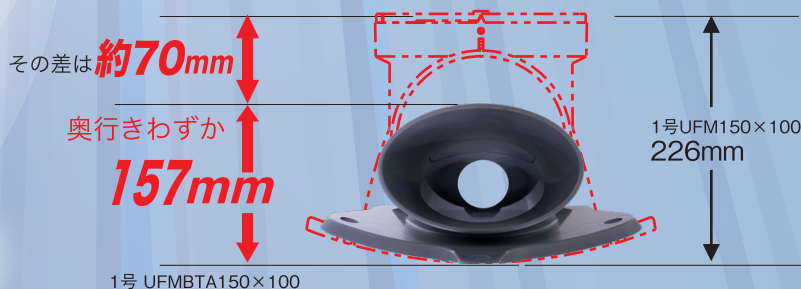
POINT4

本体下流側が受口仕様になりました。

150×100の立て管はVU100です。

POINT5

UFMに比べ約70mmの省スペースを実現しました。

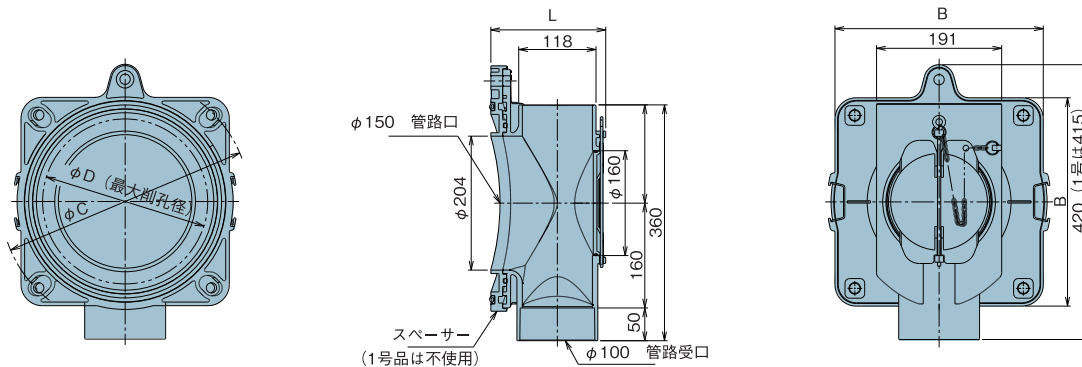


スリム内副管マンホール継手 **UFMBTA150×100**

品番	B	C	D	L	設計価格	Mコード	スペーサー材質
0号スリムUFMBTA 150×100金具付	318	380	252	175	¥60,000	76127	HIPVC
1号スリムUFMBTA 150×100金具付	308	373	252	157	¥50,000	76128	—
2号スリムUFMBTA 150×100金具付	318	379	252	169	¥57,200	76129	HIPVC
3号スリムUFMBTA 150×100金具付	318	378	252	169	¥60,000	76130	HIPVC
R300楕円スリムUFMBTA 150×100金具付	318	385	252	187	¥60,000	76131	HIPVC
平面スリムUFMBTA 150×100金具付	318	373	252	169	¥60,000	76132	HIPVC

各梱包数 1

寸法図



施工図

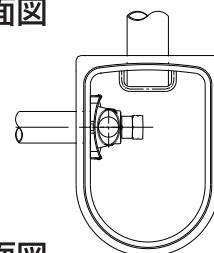
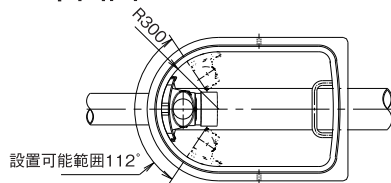
0号~3号

R300楕円

平面

平面図

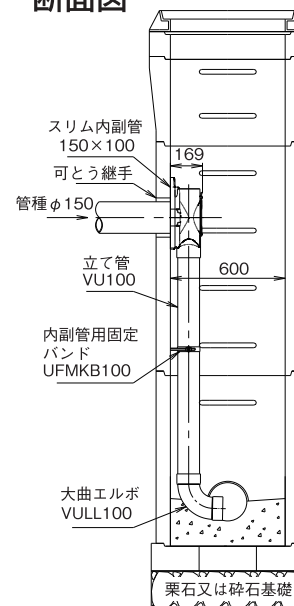
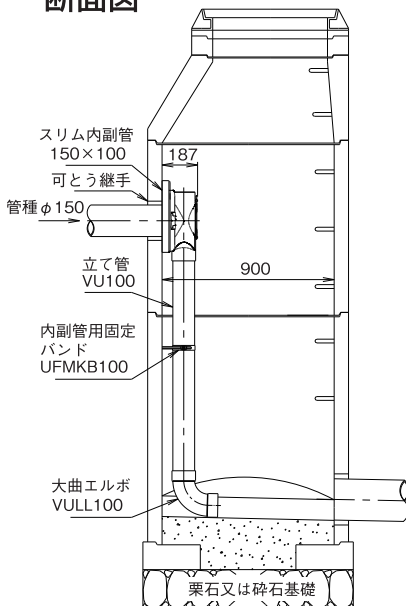
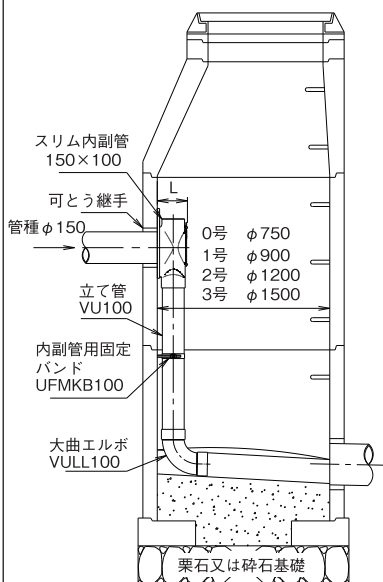
平面図



断面図

断面図

断面図



スリム内副管マンホール継手関連製品

スリム内副管用固定バンド

品番	梱包数	設計価格	Mコード
UFMKB 100	10	¥5,280	76041

UFMBTAシリーズ 同梱品

- ・固定バンド 1セット
- ・打込み用ボルト (M10×50) 1本
- ・取付用アンカーボルト 5個
- ・けがき用フィルム 1枚
- ・コーキング剤 1本
- ・作業手袋 1組

※エルボは同梱しておりません。
別途90ST (VULL) をご予約ください。

前澤化成工業株式会社

ホームページアドレス <https://www.maezawa-k.co.jp/>
 本社 〒103-0016 東京都中央区日本橋小網町 17-10 日本橋小網町スクエアビル
 ☎ 03-5962-0711(代) FAX.03-5695-0161

ビニ内副管紹介動画は
こちら



お問い合わせ・ご用命は...