

ご好評のスリム内副管マンホール継手

# 200×150シリーズをリニューアル UFMBTA 200×150



UFMBTA200×150 1号用



0号・2号・3号

R300楕円・平面用

※1号用にスペーサーは付属しません

## POINT1

### 吊下ボルト穴（施工補助）の新設

4点ボルト固定の作業性アップのために、  
天位置の仮止め穴を新設しました。

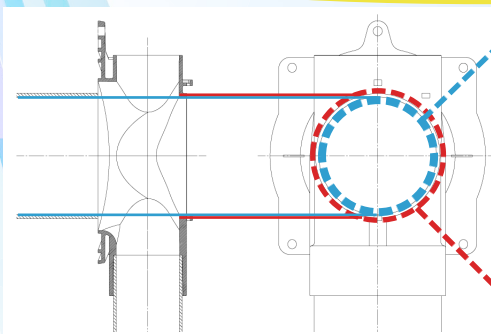
施工が楽になりました！

## POINT2

### 点検口を上流のパイプ内径まで拡張

従来より検査、維持管理が行いやすくなりました。

点検口から流入管側が見やすくなりました！



流入管内径

VU200 :  $\phi 202$

リブ管 200 :  $\phi 200$

点検口内径 :  $\phi 203$

(従来品よりも  
53 mmアップ)

## POINT3

### 最大削孔径が一回り大きく便利に

最大削孔径が $\phi 308$ へ拡張し、幅広い対応が  
可能になりました。(従来品は $\phi 284$ )

## POINT4

### 本体下流側が受口タイプになり、 カットした専用立て管端材の有効活用も可能

別売のスリム内副管マンホール継手専用ソケット (UFMBS150)  
を使用して、立て管同士の接続による延長も可能です。

専用ソケットで立て管端材の継ぎ足しも可能！

専用ソケット UFMBS150 (別売)



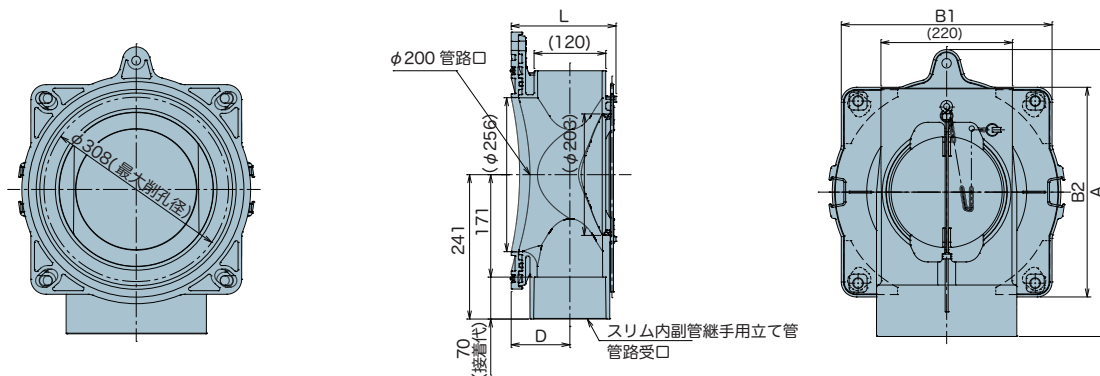
NEW

スリム内副管マンホール継手

## UFMBTA 200×150

品番	A	B1	B2	D	L	設計価格	Mコード
0号スリムUFMBTA 200×150金具付	479	352	350	106	183	¥ 70,500	<b>76070</b>
1号スリムUFMBTA 200×150金具付	474	342	340	86	163	¥ 59,000	<b>76071</b>
2号スリムUFMBTA 200×150金具付	479	352	350	98	175	¥ 67,800	<b>76072</b>
3号スリムUFMBTA 200×150金具付	479	352	350	98	175	¥ 70,500	<b>76073</b>
R300楕円スリムUFMBTA 200×150金具付	479	352	350	121	198	¥ 70,500	<b>76074</b>
平面スリムUFMBTA 200×150金具付	479	352	350	98	175	¥ 70,500	<b>76075</b>

## 寸法図



## UFMBTA200×150シリーズ 同梱製品

- ・スリム内副管用固定バンド 1セット
- ・取付金具 (アンカーセット) 4セット
- ・最上部取付金具 (アンカーセット) 1セット
- ・コーキング剤 1本
- ・けがき用フィルム 1枚
- ・打込み用ボルト(M10×50) 1本
- ・作業手袋 1組
- ・施工要領書 1部

※ スリム内副管継手専用立て管、延長用ソケット、スリム内副管継手用エルボUFMBL150は別売です。

※ 流出口にはスリム内副管継手用エルボUFMBL150、またはスリム内副管VU変換ソケットUFMB-VU150でVU150へ変換後に90ST (VULL)150をご使用下さい。

## スリム内副管マンホール継手UFMBTA200×150 関連製品

品名	品番	梱包数	設計価格	Mコード
スリム内副管マンホール継手用立て管 ※専用立て管の継ぎ足しにはソケットが必要です。	UFMBP1000L	1	¥ 12,500	<b>76149</b>
	UFMBP2000L	1	¥ 21,000	<b>76150</b>
スリム内副管マンホール継手用ソケット スリム内副管用立て管UFMBPを延長する場合にご使用下さい。	UFMBS150	1	¥ 3,500	<b>76144</b>
スリム内副管マンホール継手用エルボ スリム内副管マンホール継手200×150シリーズ専用品です。	UFMBL150	1	¥ 11,000	<b>76139</b>
スリム内副管VU変換ソケット スリム内副管用立て管UFMBPをVU管に変更する場合にご使用下さい。	UFMB-VU150	1	¥ 11,000	<b>76161</b>
スリム内副管用固定バンド	UFMBKB150	10	¥ 5,810	<b>76140</b>

従来品のスリム内副管マンホール継手「UFMBT200×150金具付」(0号、1号、2号、3号、R300楕円、平面)及び専用立て管「UFMBP500Z・1000Z・2000Z」は2023年5月にて生産を終了致します。

**前澤化成工業株式会社**

ホームページアドレス <https://www.maezawa-k.co.jp/>

本社 〒103-0016 東京都中央区日本橋小網町 17-10

☎ 03-5962-0711(代) FAX.03-5695-0161

ビニ内副管紹介動画は  
こちら



お問い合わせ・ご用命は…