

複式量水器ボックス | 複数戸対応型

ひとつのメータボックスに

複数戸のメータを収納

4連タイプ



2連タイプ
3連タイプも
ラインナップ!!

1
高品質

2
省スペース

3
美観向上

4
施工性向上

上面蓋の色



ブラック



ブルー

※写真はイメージです。

従来品の場合 単式型10個使用

外構にもこだわりたいけどスペースがないなあ…… 施主様

工程数が多く施工が大変だあ…… 水道工事業者様

蓋が開けられず検針ができない…… 検針員様

植栽や駐輪スペースの要望を受けたけどスペースが無くて困った…… ハウスメーカー様

雨水浸透の計画が難しいなあ…… 建築業者様

複式量水器ボックスの場合 4連タイプ2個、2連タイプ1個使用

植栽や駐輪スペースができてよかった! 施主様

施工時間が約半分に短縮できた! 水道工事業者様

まとめて検針ができてうれしい! 検針員様

施主様も喜んでくれる設計ができた! ハウスメーカー様

スペースができて浸透施設の計画が容易になった! 建築業者様



1 製品構造の特徴



2 省スペース

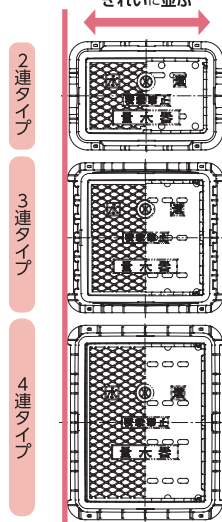
メータがまとまると、外構の活用の幅が広がる!



3 選べる2種のカラー蓋



どのタイプも同幅414mmできれいに並ぶ



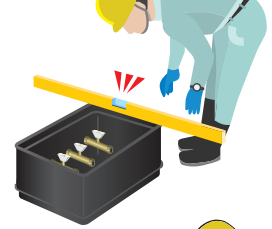
4 施工性向上



作業時間約50%低減!

丈夫で軽量の樹脂ボックス

水平出し時間の低減



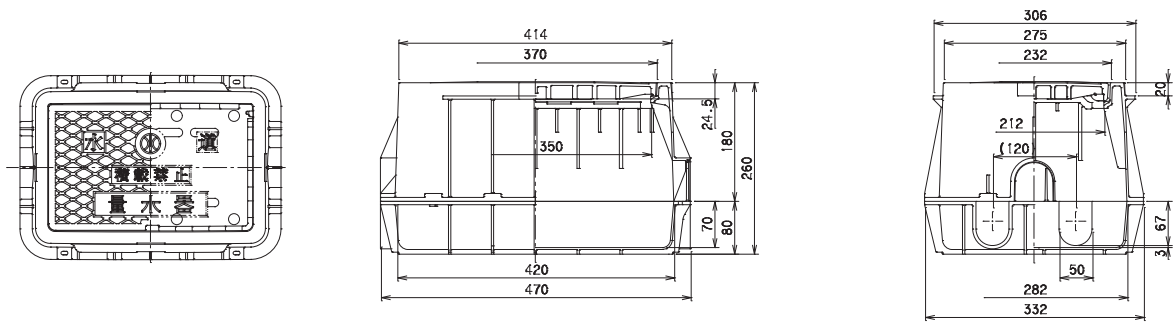
掘削作業の低減

仕上げ作業の低減

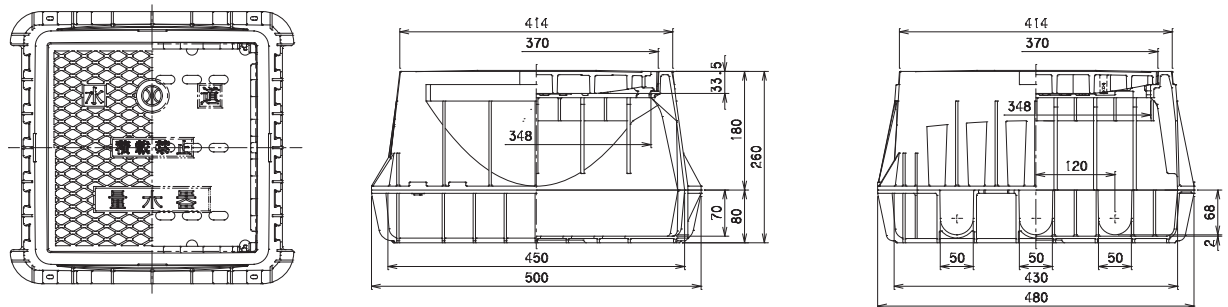
- ✓埋め戻し作業
- ✓タイルカット



MB-FT2連



MB-FT3連



MB-FT4連

